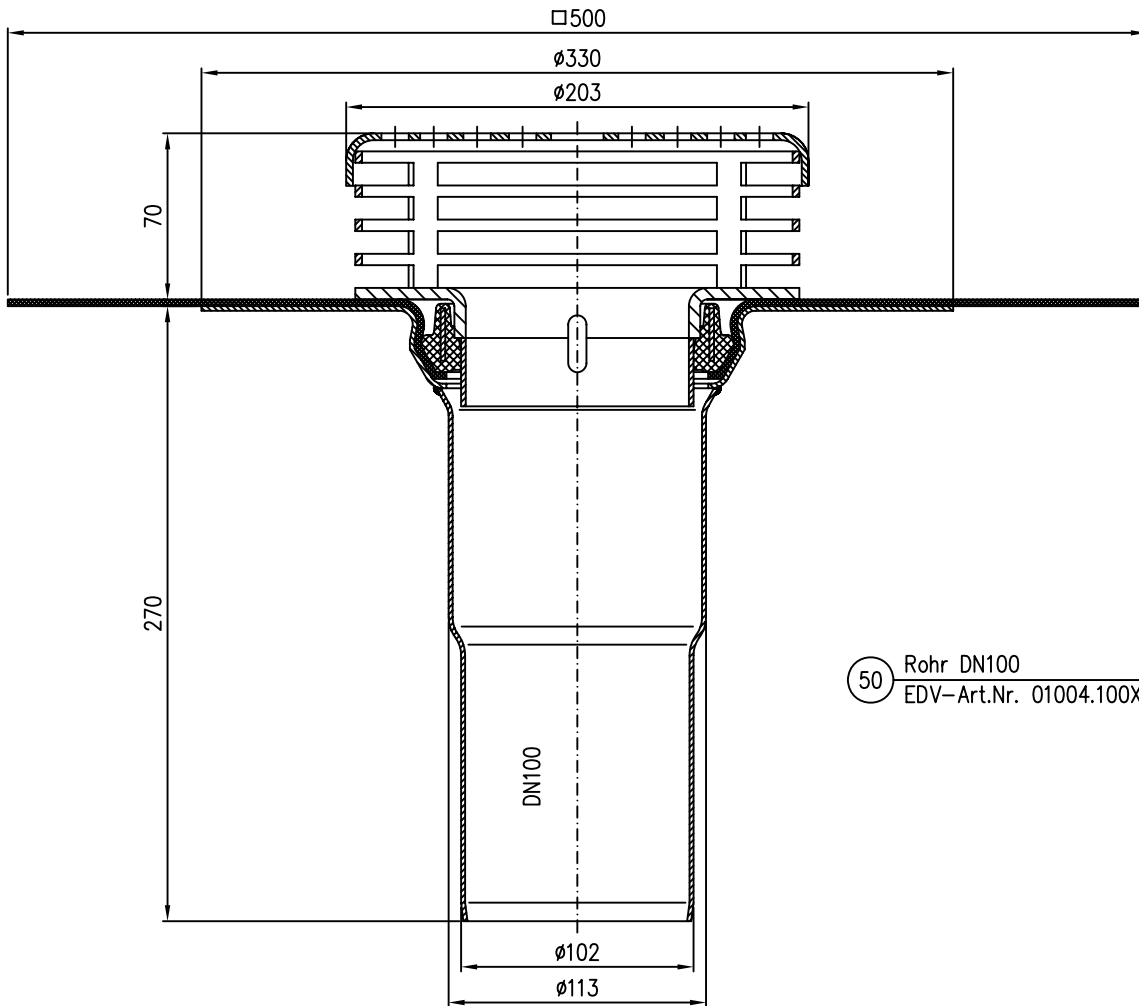
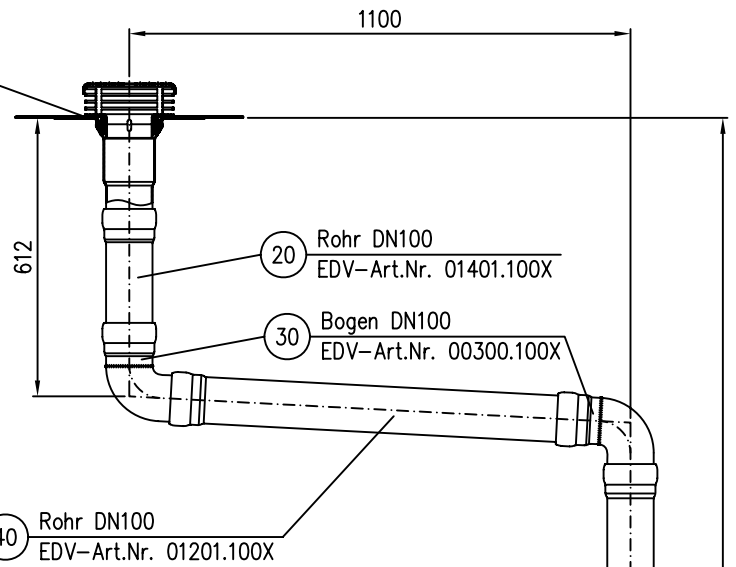


10 Flada-Kompletteinheit DN100  
EDV-Art.Nr. 17110.100A



4200

50 Rohr DN100  
EDV-Art.Nr. 01004.100X

Pos. 70 6x Dichtelement DN100 EDV-Art.Nr. 00911.100X  
Pos. 80 1x Gleitmittel 150gr.Tube EDV-Art.Nr. 00981.000X

60 Regenstandrohr DN100  
EDV-Art.Nr. 05510.100X

Maßstab		Zul.Abw.	Benennung	Zeichnungs Nr.
1:5			System LX 884-5	LX884-5
2009	Tag	Name	Flachdach Kompletteinheit DN100	Ersatz für:
Gez.	07.05.	Koeh	Hauptablauf	ersetzt durch:
Gep.			LX884-5.DWG	
Norm.			Bauvorhaben	
Index	Änderung	Tag	Name	

