

10 Drainlet-Kompletteinheit DN100
EDV-Art.Nr. 21722.100X

1100

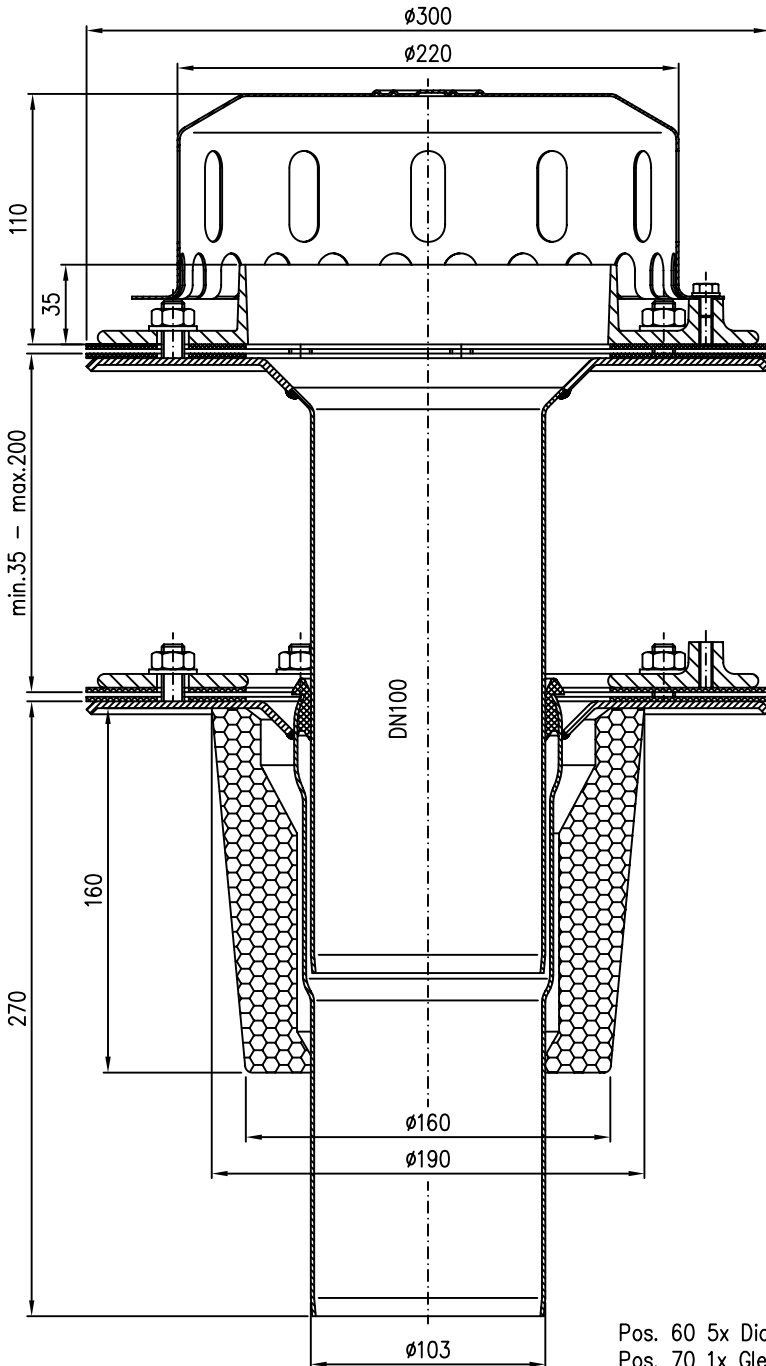
512

20 Bogen DN100
EDV-Art.Nr. 00300.100X

30 Rohr DN100
EDV-Art.Nr. 01201.100X

40 Rohr DN100
EDV-Art.Nr. 01011.100X

4200



Pos. 60 5x Dichtelement DN100 EDV-Art.Nr. 00911.100X
Pos. 70 1x Gleitmittel 150gr.Tube EDV-Art.Nr. 00981.000X

50 Bogen DN100
EDV-Art.Nr. 00320.100X

Maßstab		Zul.Abw.	Benennung	Zeichnungs Nr.
1:5			System LX 875-8	LX875-8
2009	Tag	Name	Drainlet Kompletteinheit DN100	Ersatz für:
Gez.	05.05.	Koeh	Notablauf mit Wärmedämmung	ersetzt durch:
Gep.				
Norm.			LX875-8.DWG	
Index			Bauvorhaben	
Änderung	Tag	Name	LORO	