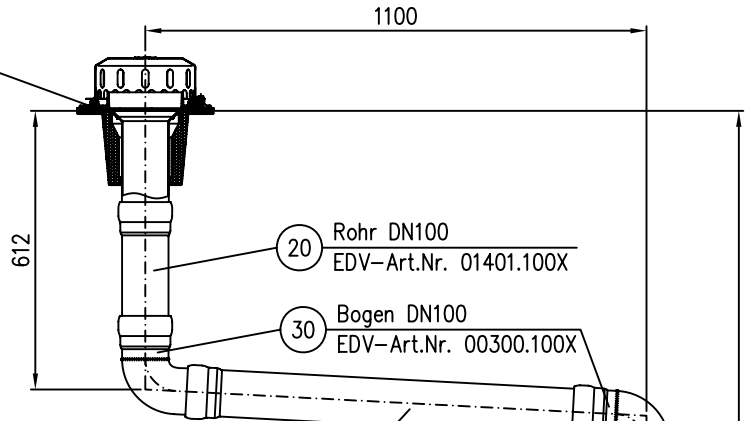


21712.100X

DN100

LX 875-7

10 Drainlet-Kompletteinheit DN100
EDV-Art.Nr. 21712.100X

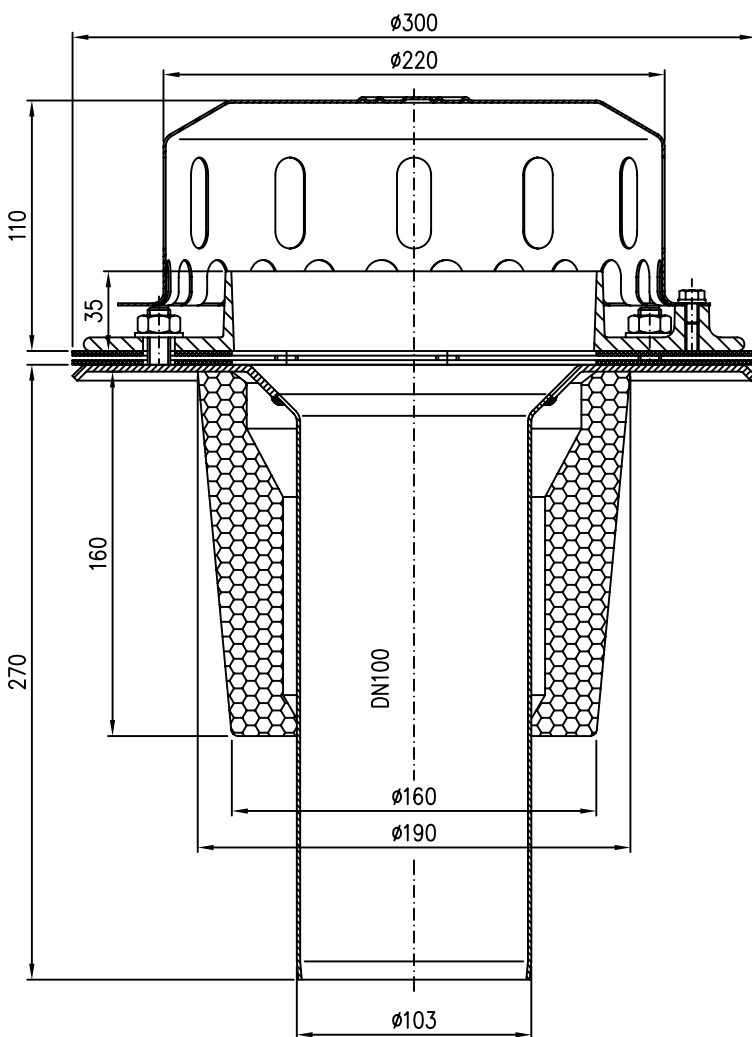


20 Rohr DN100
EDV-Art.Nr. 01401.100X

30 Bogen DN100
EDV-Art.Nr. 00300.100X

40 Rohr DN100
EDV-Art.Nr. 01201.100X

50 Rohr DN100
EDV-Art.Nr. 01011.100X



Pos. 70 6x Dichtelement DN100 EDV-Art.Nr. 00911.100X

Pos. 80 1x Gleitmittel 150gr.Tube EDV-Art.Nr. 00981.000X

60 Bogen DN100
EDV-Art.Nr. 00320.100X

Maßstab		Zul.Abw.		Benennung		Zeichnungs Nr.	
1:5				System LX 875-7		LX875-7	
2009	Tag	Name		Drainlet Kompletteinheit DN100		Ersatz für:	
Gez.	05.05.	Koeh		Notablauf mit Wärmedämmung		ersetzt durch:	
Gep.				LX875-7.DWG			
Norm.				Bauvorhaben			
Index	Änderung	Tag	Name	LORO			