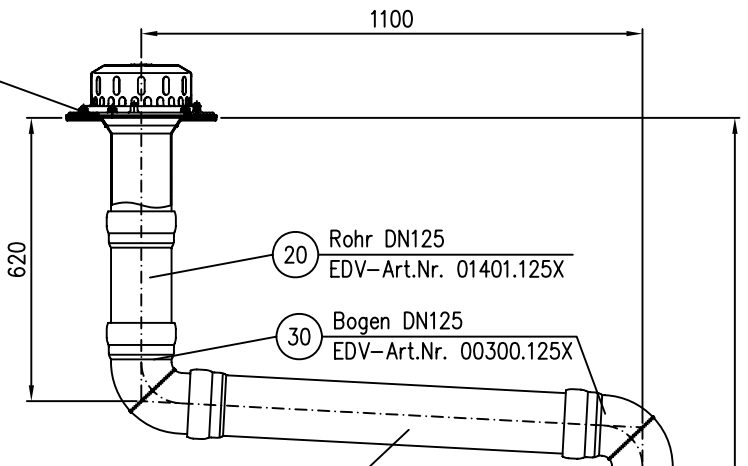


21511.125X

DN125

LX 874-5

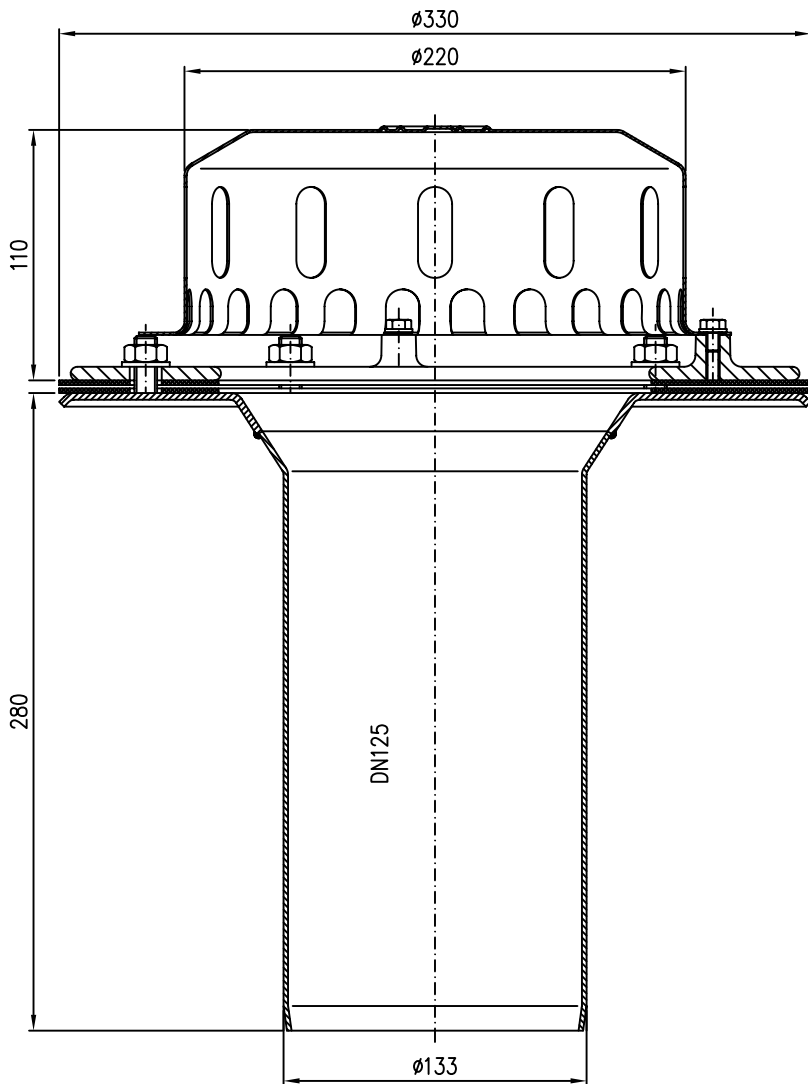
10 Drainlet-Kompletteinheit DN125  
EDV-Art.Nr. 21511.125X



20 Rohr DN125  
EDV-Art.Nr. 01401.125X

30 Bogen DN125  
EDV-Art.Nr. 00300.125X

40 Rohr DN125  
EDV-Art.Nr. 01201.125X



50 Rohr DN125  
EDV-Art.Nr. 01005.125X

4200

Pos. 70 6x Dichtelement DN125 EDV-Art.Nr. 00911.125X  
Pos. 80 1x Gleitmittel 150gr.Tube EDV-Art.Nr. 00981.000X

60 Regenstandrohr DN125  
EDV-Art.Nr. 05510.125X

Maßstab		Zul.Abw.		Benennung		Zeichnungs Nr.	
1:5				System LX 874-5		LX874-5	
2009	Tag	Name		Drainlet Kompletteinheit DN125		Ersatz für:	
Gez.	06.05.	Koeh		Hauptablauf		ersetzt durch:	
Gep.				LX874-5.DWG			
Norm.				Bauvorhaben			
Index	Änderung	Tag	Name	LORO			