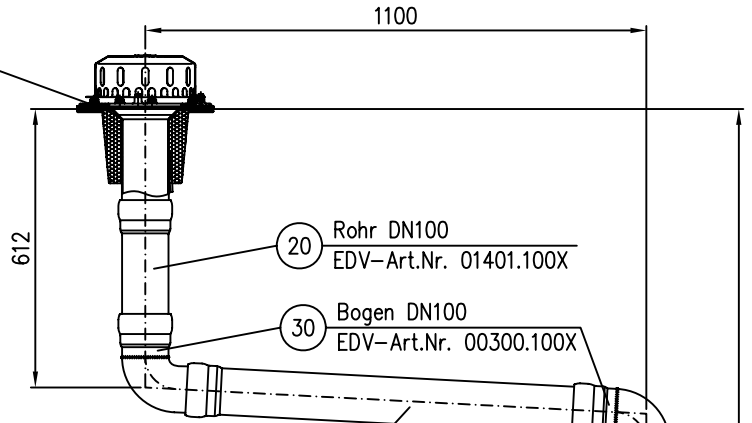
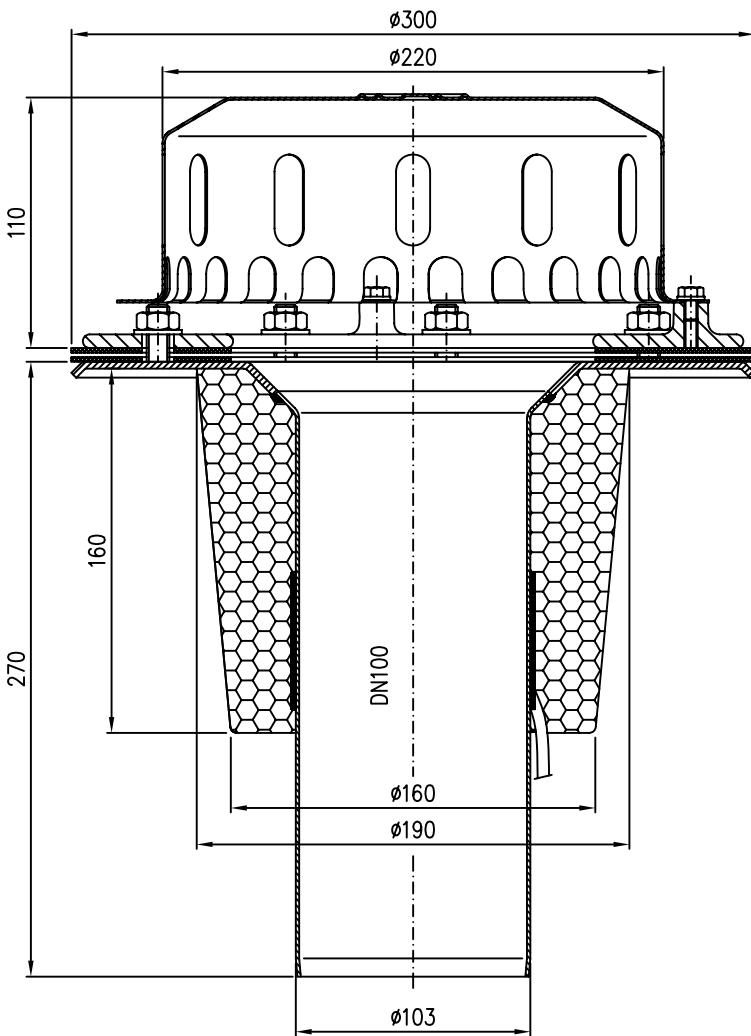


10 Drainlet-Kompletteinheit DN100
EDV-Art.Nr. 21513.100X



40 Rohr DN100
EDV-Art.Nr. 01201.100X

50 Rohr DN100
EDV-Art.Nr. 01004.100X



Pos. 70 6x Dichtelement DN100 EDV-Art.Nr. 00911.100X
Pos. 80 1x Gleitmittel 150gr.Tube EDV-Art.Nr. 00981.000X

4200

60 Regenstandrohr DN100
EDV-Art.Nr. 05510.100X

Maßstab		Zul.Abw.		Benennung		Zeichnungs Nr.	
1:5				System LX 873-9		LX873-9	
2009	Tag	Name		Drainlet Kompletteinheit DN100		Ersatz für:	
Gez.	05.05.	Koeh		Hauptablauf mit Wärmedämmung		ersetzt durch:	
Gep.				und Heizung			
Norm.				LX873-9.DWG			
				Bauvorhaben			
Index	Änderung	Tag	Name	LORO			