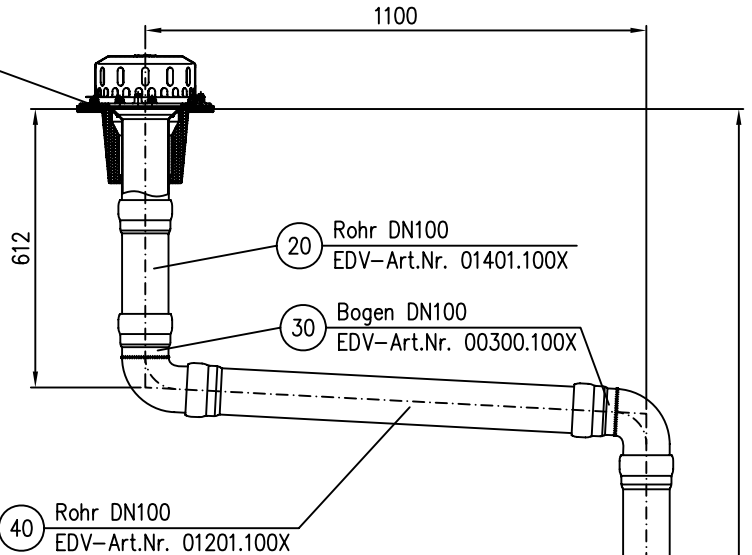


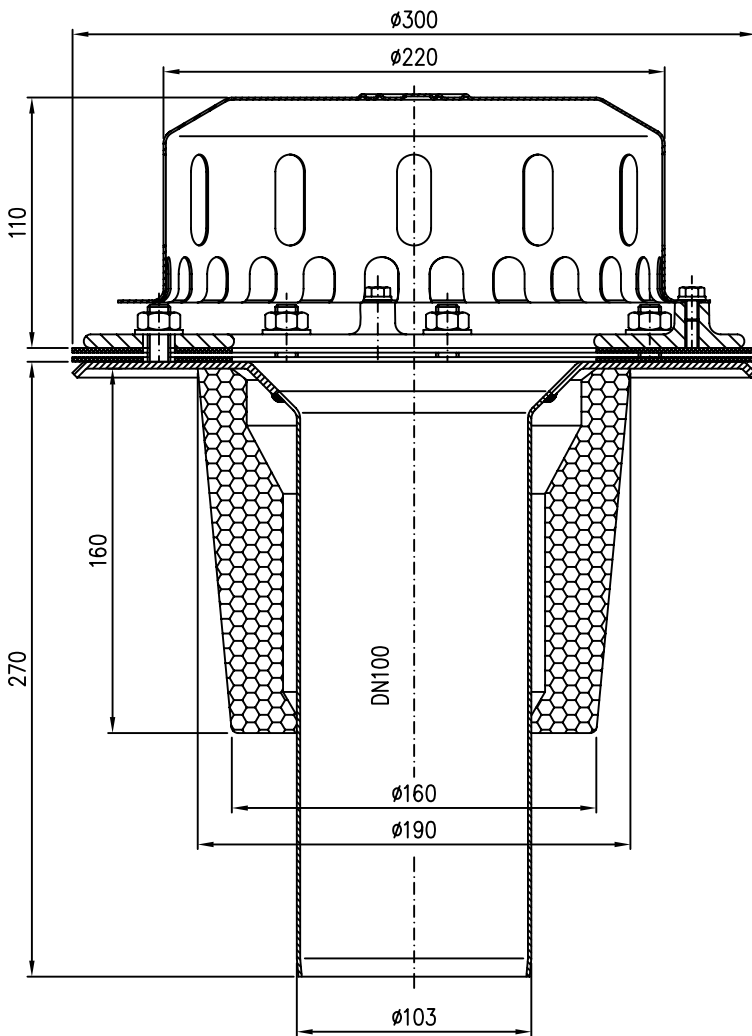
10 Drainlet-Kompletteinheit DN100
EDV-Art.Nr. 21512.100X



20 Rohr DN100
EDV-Art.Nr. 01401.100X

30 Bogen DN100
EDV-Art.Nr. 00300.100X

40 Rohr DN100
EDV-Art.Nr. 01201.100X



50 Rohr DN100
EDV-Art.Nr. 01004.100X

4200

Pos. 70 6x Dichtelement DN100 EDV-Art.Nr. 00911.100X
Pos. 80 1x Gleitmittel 150gr.Tube EDV-Art.Nr. 00981.000X

60 Regenstandrohr DN100
EDV-Art.Nr. 05510.100X

Maßstab		Zul.Abw.		Benennung		Zeichnungs Nr.	
1:5				System LX 873-7		LX873-7	
2009	Tag	Name		Drainlet Kompletteinheit DN100		Ersatz für:	
Gez.	05.05.	Koeh		Hauptablauf mit Wärmedämmung		ersetzt durch:	
Gep.				LX873-7.DWG			
Norm.				Bauvorhaben			
Index	Änderung	Tag	Name	LORO			