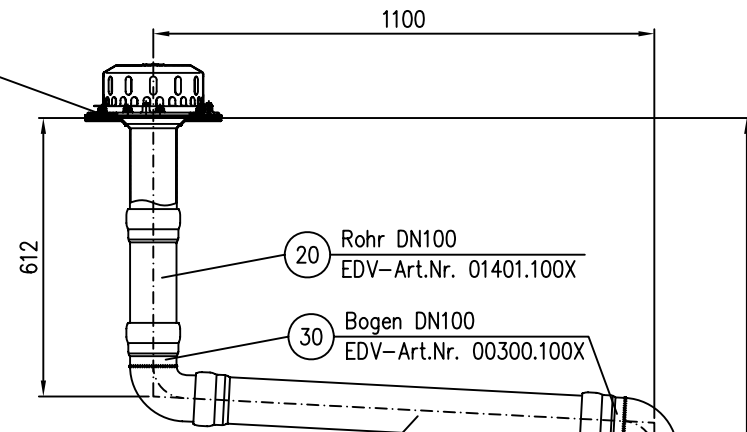


21511.100X

DN100

LX 873-5

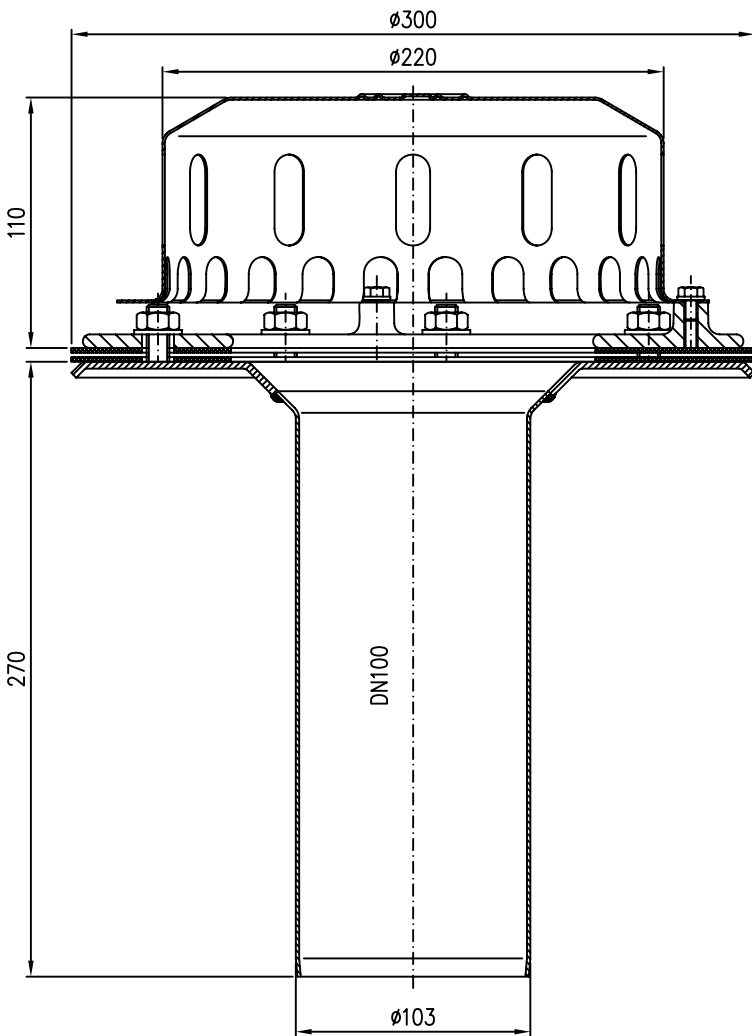
10 Drainlet-Kompletteinheit DN100
EDV-Art.Nr. 21511.100X



20 Rohr DN100
EDV-Art.Nr. 01401.100X

30 Bogen DN100
EDV-Art.Nr. 00300.100X

40 Rohr DN100
EDV-Art.Nr. 01201.100X



50 Rohr DN100
EDV-Art.Nr. 01004.100X

4200

Pos. 70 6x Dichtelement DN100 EDV-Art.Nr. 00911.100X
Pos. 80 1x Gleitmittel 150gr.Tube EDV-Art.Nr. 00981.000X

60 Regenstandrohr DN100
EDV-Art.Nr. 05510.100X

Maßstab		Zul.Abw.		Benennung		Zeichnungs Nr.	
1:5				System LX 873-5		LX873-5	
2009	Tag	Name		Drainlet Kompletteinheit DN100		Ersatz für:	
	05.05.	Koeh		Hauptablauf		ersetzt durch:	
	Gep.			LX873-5.DWG			
	Norm.			Bauvorhaben			
Index	Änderung	Tag	Name	LORO			