

21524.100X

DN100

LX 855-6

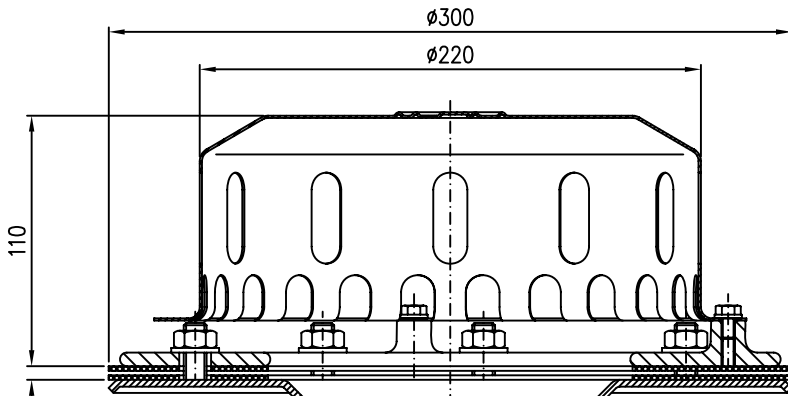
10 Drainlet-Kompletteinheit DN100
EDV-Art.Nr. 21524.100X

1100

330

20 Rohr DN100
EDV-Art.Nr. 01211.100X

30 Bogen DN100
EDV-Art.Nr. 00300.100X



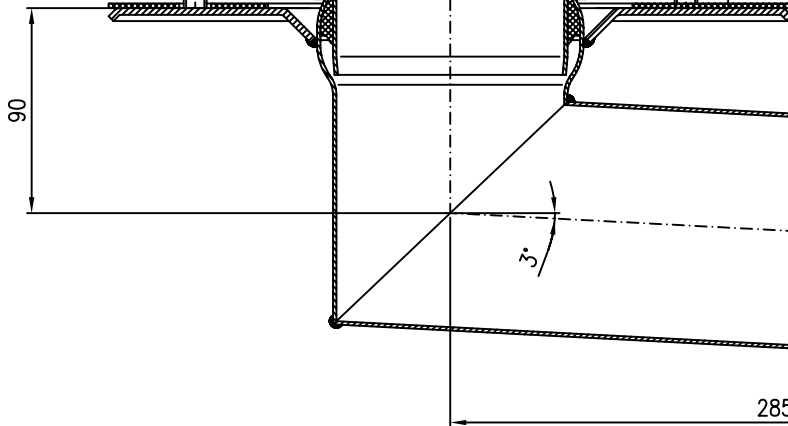
min. 35 - max. 230

90

DN100

40 Rohr DN100
EDV-Art.Nr. 01001.100X

4200



DN100

105

103

285

Pos. 60 4x Dichtelement DN100 EDV-Art.Nr. 00911.100X
Pos. 70 1x Gleitmittel 150gr.Tube EDV-Art.Nr. 00981.000X

50 Regenstandrohr DN100
EDV-Art.Nr. 05510.100X

Maßstab		Zul.Abw.		Benennung		Zeichnungs Nr.	
1:5				System LX 855-6		LX855-6	
2009	Tag	Name		Drainlet Kompletteinheit DN100		Ersatz für:	
Gez.	22.04.	Koeh		Hauptablauf		ersetzt durch:	
Gepr.				LX855-6.DWG			
Norm.				Bauvorhaben			
Index	Änderung	Tag	Name	LORO			