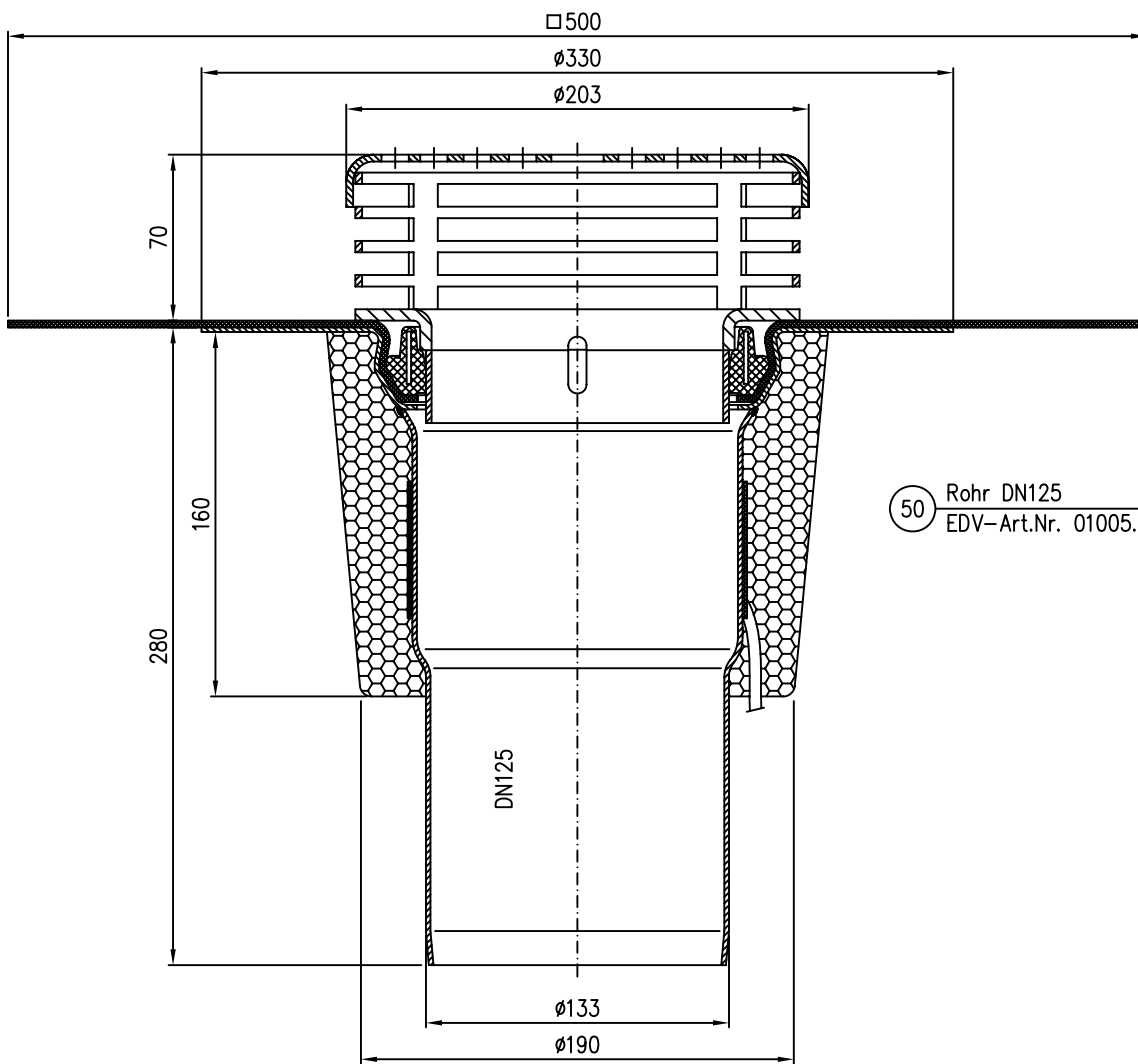
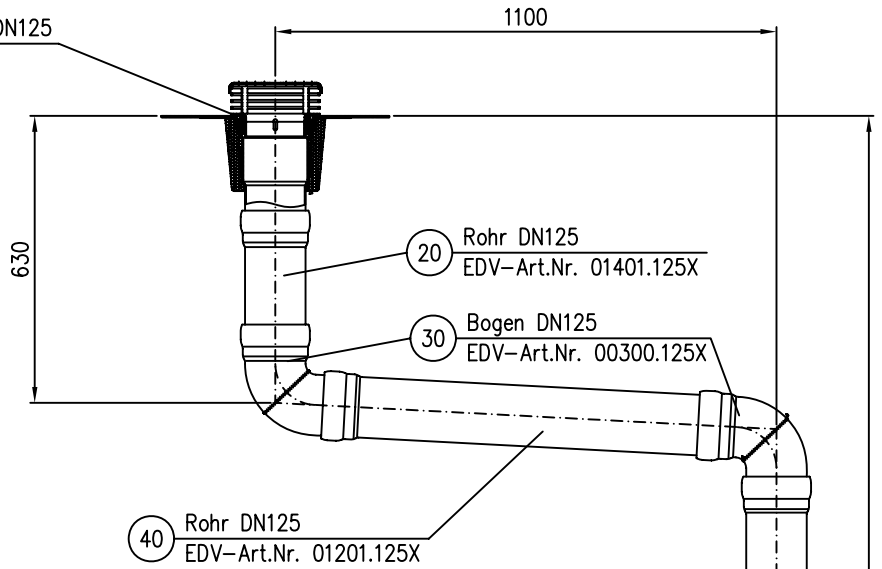


10 Flachdach-Kompletteinheit DN125  
EDV-Art.Nr. 17143.125A



50 Rohr DN125  
EDV-Art.Nr. 01005.125X

4200

Pos. 70 6x Dichtelement DN125 EDV-Art.Nr. 00911.125X  
Pos. 80 1x Gleitmittel 150gr.Tube EDV-Art.Nr. 00981.000X

60 Regenstandrohr DN125  
EDV-Art.Nr. 05510.125X

Maßstab		Zul.Abw.	Benennung	Zeichnungs Nr.
1:5			System LX 852-9	LX852-9
2009	Tag	Name	Flachdach-Kompletteinheit DN125	Ersatz für:
Gez.	15.05.	Koeh	Hauptablauf mit Wärmedämmung und Heizung	ersetzt durch:
Gep.			LX852-5.DWG	
Norm.			Bauvorhaben	
Index	Änderung	Tag	Name	

