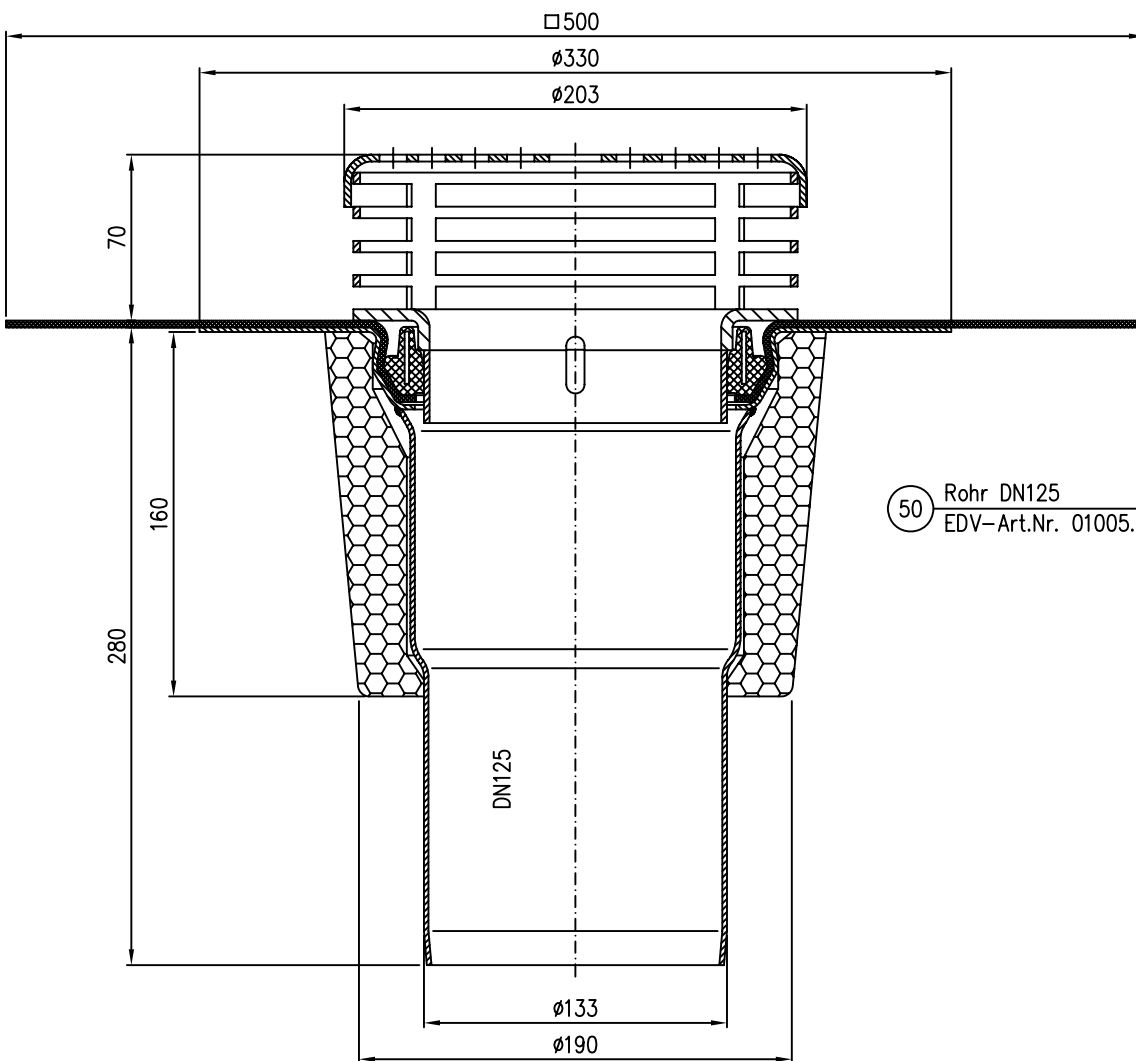
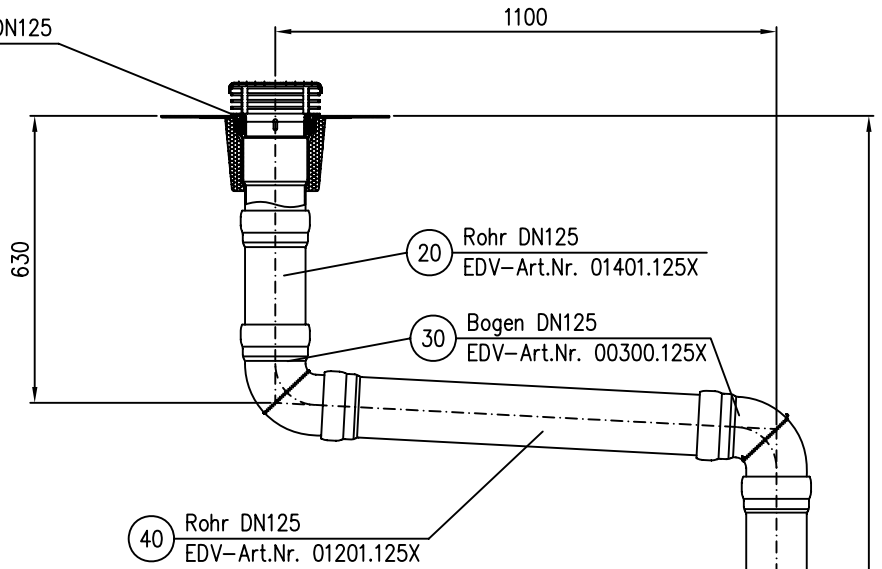


10 Flachdach-Kompletteinheit DN125
EDV-Art.Nr. 17141.125A



50 Rohr DN125
EDV-Art.Nr. 01005.125X

4200

Pos. 70 6x Dichtelement DN125 EDV-Art.Nr. 00911.125X
Pos. 80 1x Gleitmittel 150gr.Tube EDV-Art.Nr. 00981.000X

60 Regenstandrohr DN125
EDV-Art.Nr. 05510.125X

Maßstab		Zul.Abw.	Benennung	Zeichnungs Nr.
1:5			System LX 852-7	LX852-7
2009	Tag	Name	Flachdach-Kompletteinheit DN125	Ersatz für:
Gez.	15.05.	Koeh	Hauptablauf mit Wärmedämmung	ersetzt durch:
Gep.				
Norm.			LX852-7.DWG	
LORO			Bauvorhaben	
Index	Änderung	Tag	Name	