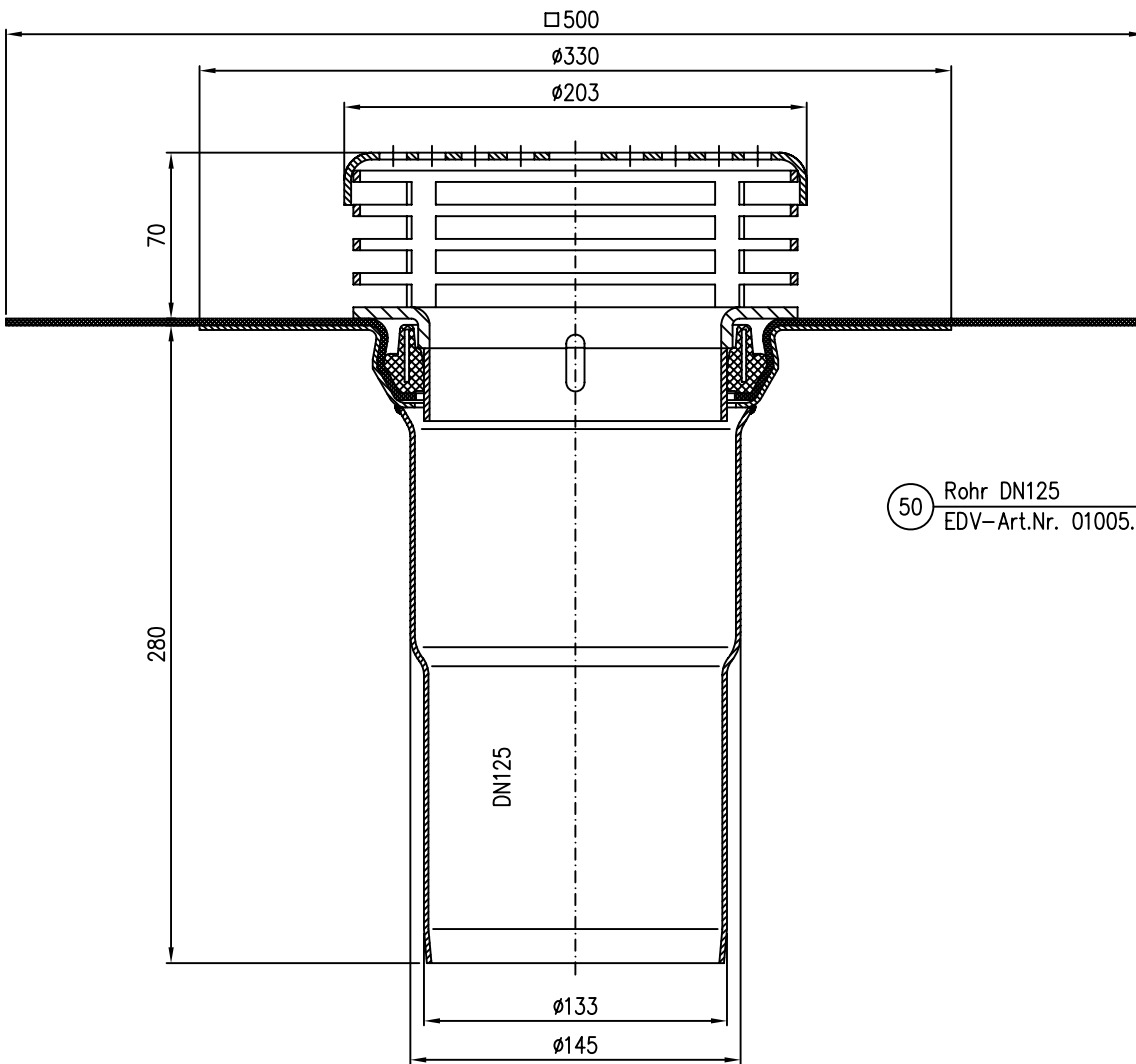
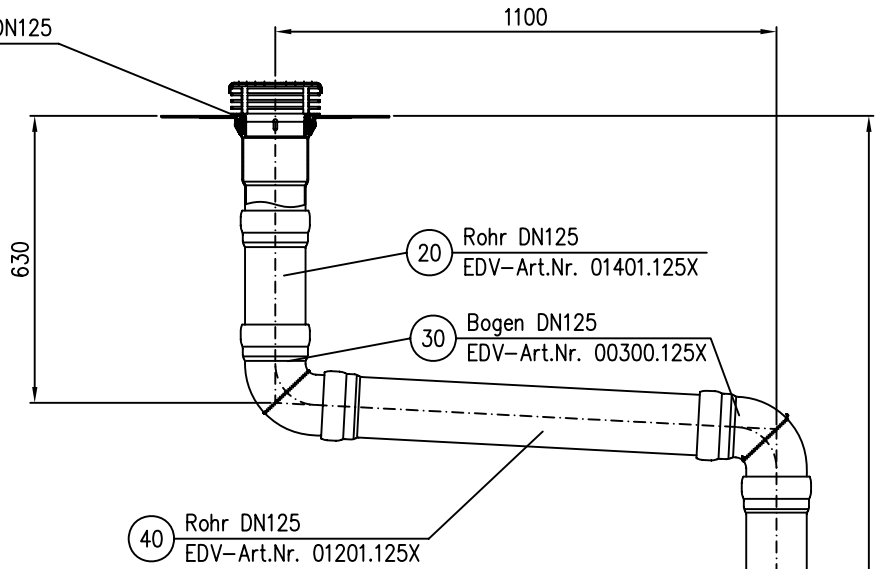


10 Flachdach-Kompletteinheit DN125  
EDV-Art.Nr. 17110.125A



Pos. 70 6x Dichtelement DN125 EDV-Art.Nr. 00911.125X  
Pos. 80 1x Gleitmittel 150gr.Tube EDV-Art.Nr. 00981.000X

60 Regenstandrohr DN125  
EDV-Art.Nr. 05510.125X

Maßstab		Zul.Abw.		Benennung		Zeichnungs Nr.	
1:5				System LX 852-5		LX852-5	
2009	Tag	Name		Flachdach-Kompletteinheit DN125		Ersatz für:	
Gez.	15.05.	Koeh		Hauptablauf		ersetzt durch:	
Gep.				LX852-5.DWG			
Norm.				Bauvorhaben			
Index	Änderung	Tag	Name	LORO			