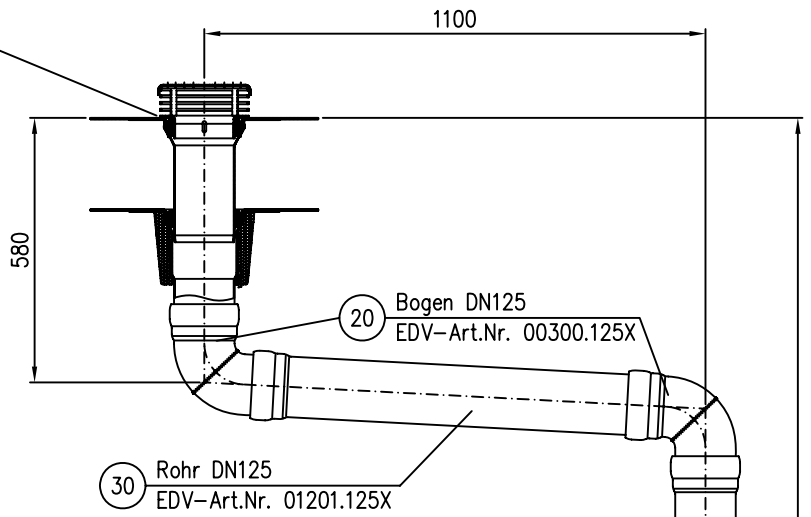
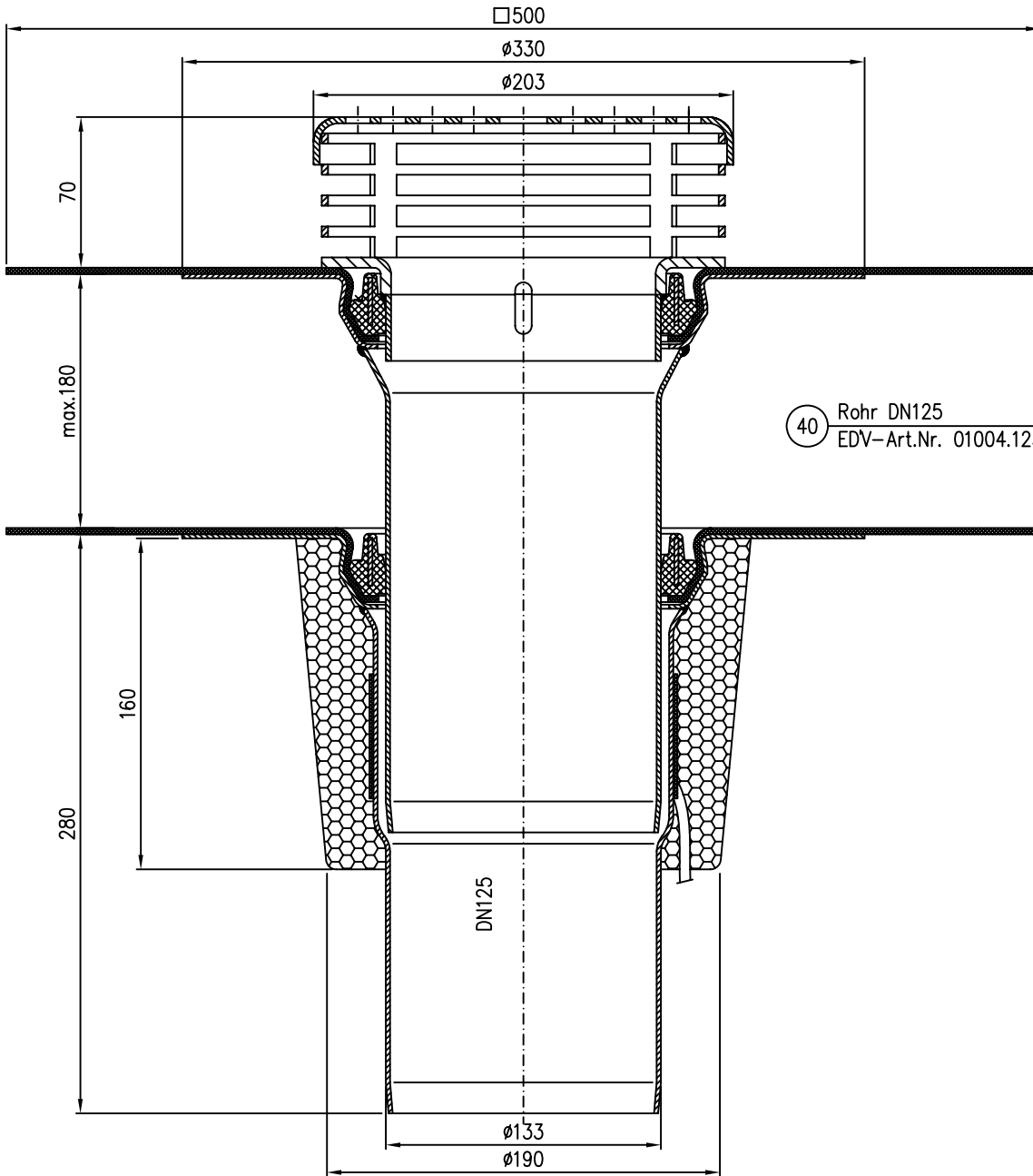


10 Flachdach-Kompletteinheit DN125  
EDV-Art.Nr. 17144.125A



20 Bogen DN125  
EDV-Art.Nr. 00300.125X

30 Rohr DN125  
EDV-Art.Nr. 01201.125X



40 Rohr DN125  
EDV-Art.Nr. 01004.125X

4200

50 Regenstandrohr DN125  
EDV-Art.Nr. 05510.125X

Pos. 60 5x Dichtelement DN125 EDV-Art.Nr. 00911.125X  
Pos. 70 1x Gleitmittel 150gr.Tube EDV-Art.Nr. 00981.000X

Maßstab		Zul.Abw.	Benennung	Zeichnungs Nr.
1:5			System LX 852-10	LX852-10
2009	Tag	Name	Flachdach-Kompletteinheit DN125	Ersatz für:
Gez.	18.05.	Koeh	Hauptablauf mit Wärmedämmung und Heizung	ersetzt durch:
Gep.			LX852-10.DWG	
Norm.			Bauvorhaben	
Index	Änderung	Tag	Name	

