

X

DN70

LX 850

10 Siebeinheit befahrbar Kl. M
EDV-Art.Nr. 18621.125X

20 LORO-VERSAL Grundeinheit DN70
EDV-Art.Nr. 19543.070X

1100

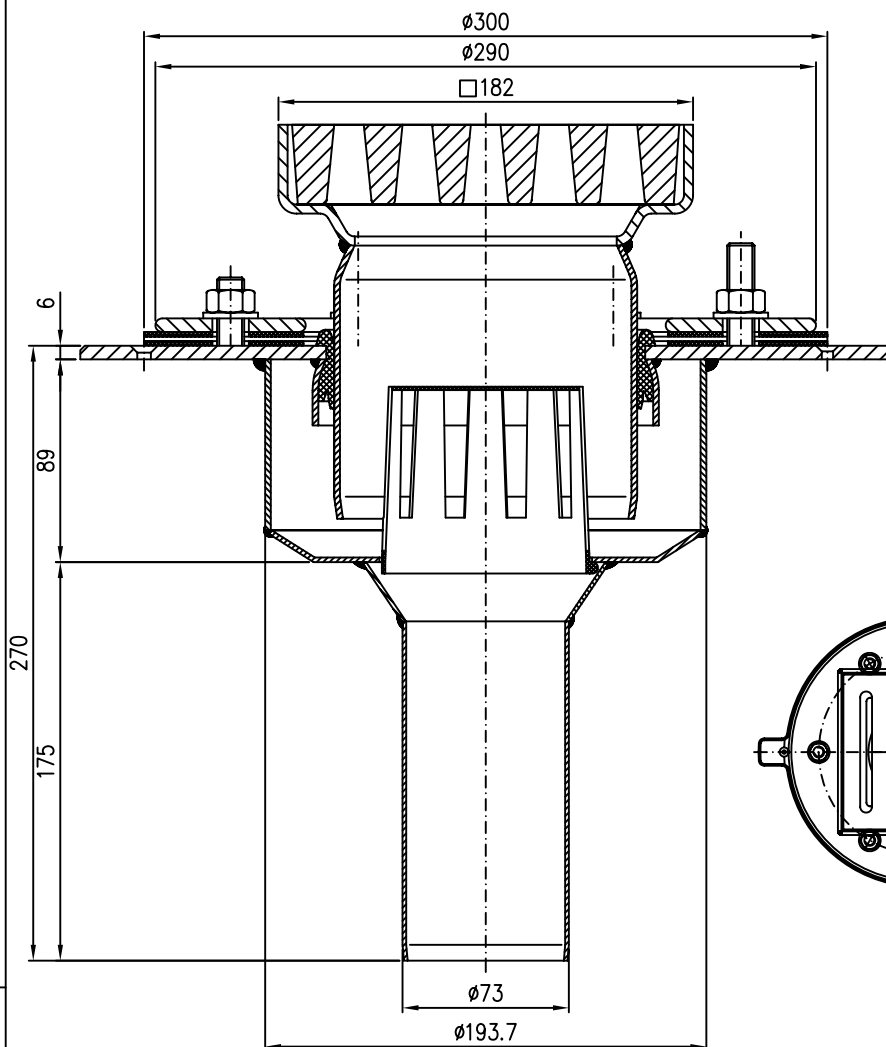
538

30 Rohr DN70
EDV-Art.Nr. 01401.070X

40 Bogen DN70
EDV-Art.Nr. 00300.070X

50 Rohr DN70
EDV-Art.Nr. 01201.070X

60 Rohr DN70
EDV-Art.Nr. 01004.070X



4200

Pos. 80 6x Dichtelement DN70 EDV-Art.Nr. 00911.070X
Pos. 90 3x Sicherungsschelle DN70 EDV-Art.Nr. 00806.070X
Pos. 100 1x Gleitmittel 150gr.Tube EDV-Art.Nr. 00981.000X
Pos. 110 1x Dichtelement DN125 EDV-Art.Nr. 00911.125X

70 Regenstandrohr DN70
EDV-Art.Nr. 05510.070X

			Maßstab 1:5	Zul.Abw.	Benennung System LX 850	Zeichnungs Nr. LX850
		2009	Tag 17.04.	Name Koeh	LORO-VERSAL Schnellablauf DN70 für Verkehrsflächen	Ersatz für:
			Gep.		LX850.DWG	ersetzt durch:
			Norm.		Bauvorhaben	
Index	Änderung	Tag	Name	LORO		