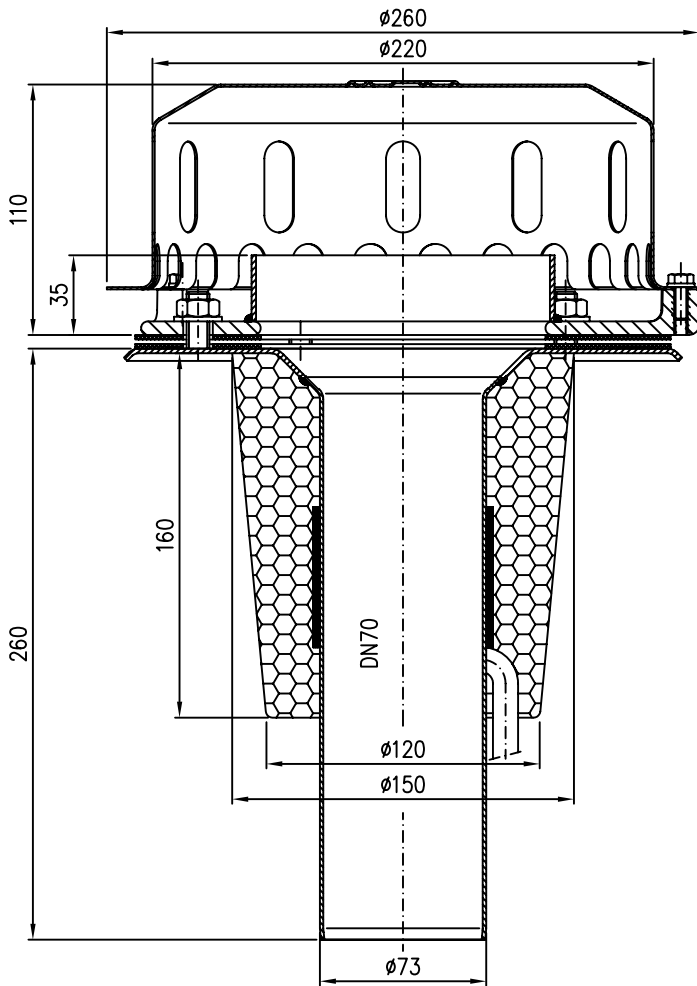
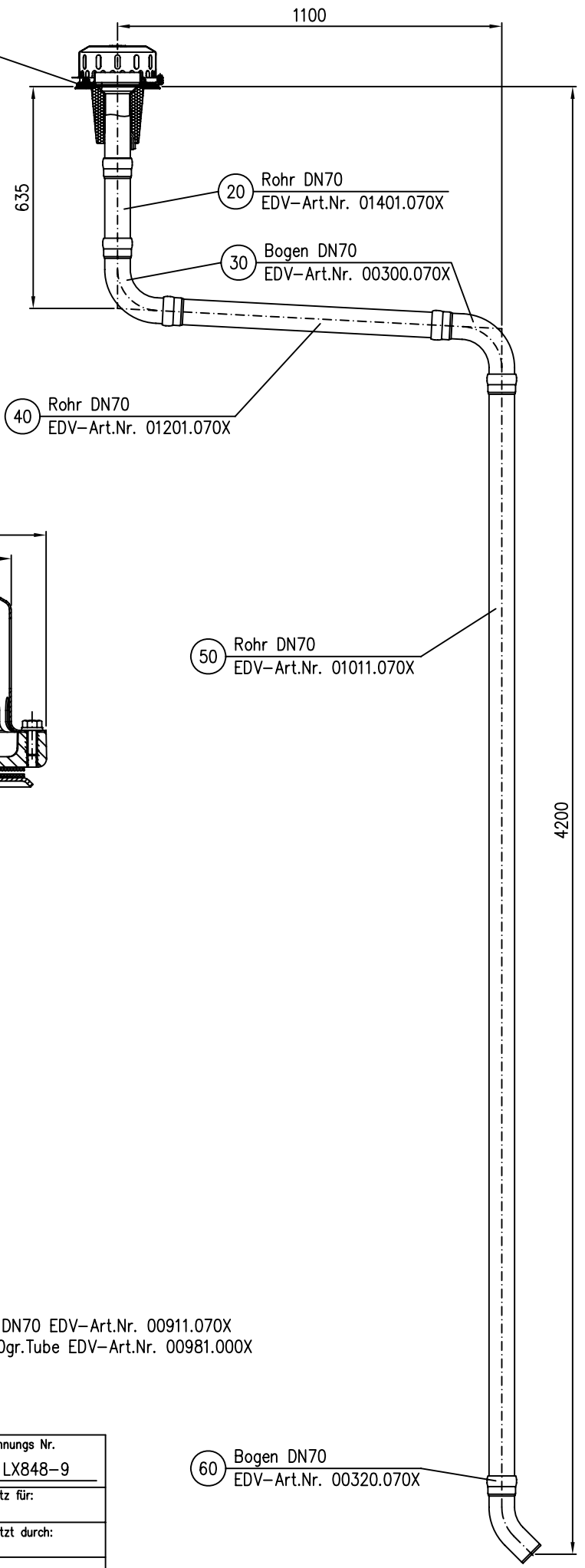


10 Drainlet-Kompletteinheit DN70
EDV-Art.Nr. 21713.070X



Pos. 70 6x Dichtelement DN70 EDV-Art.Nr. 00911.070X
Pos. 80 1x Gleitmittel 150gr.Tube EDV-Art.Nr. 00981.000X

Maßstab		Zul.Abw.		Benennung		Zeichnungs Nr.	
1:5				System LX 848-9		LX848-9	
2009	Tag	Name		Drainlet Kompletteinheit DN70		Ersatz für:	
Gez.	21.04.	Koeh		Notablauf mit Wärmedämmung		ersetzt durch:	
Gep.				und Heizung			
Norm.				LX848-9.DWG			
				Bauvorhaben			
Index	Änderung	Tag	Name	LORO			

60 Bogen DN70
EDV-Art.Nr. 00320.070X