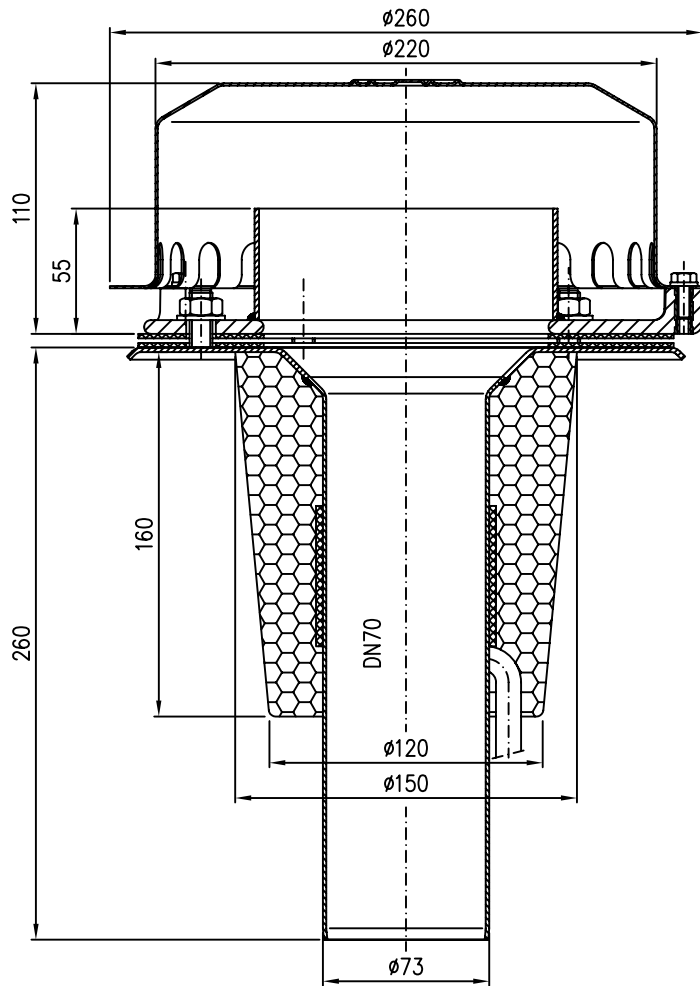
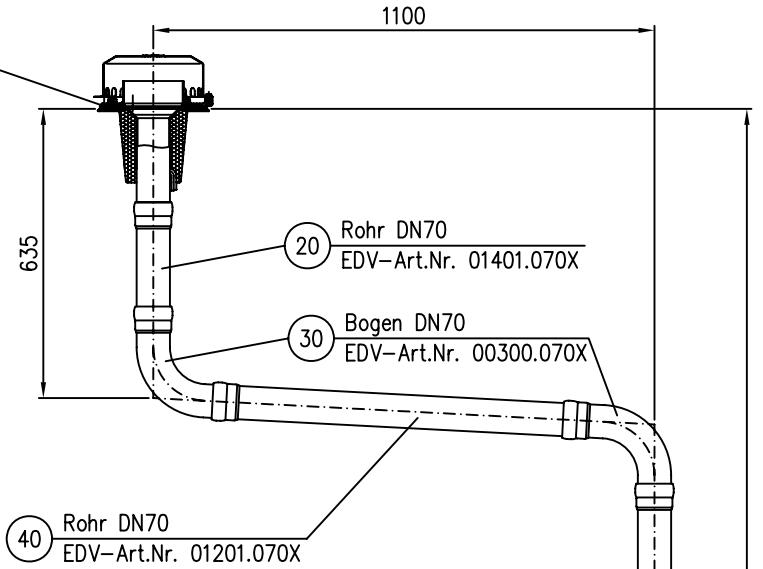


10 Drainjet-Kompletteinheit DN70
EDV-Art.Nr. 21313.070X



50 Rohr DN70
EDV-Art.Nr. 01011.070X

4200

Pos. 70 6x Dichtelement DN70 EDV-Art.Nr. 00911.070X
 Pos. 80 4x Sicherungsschelle DN70 EDV-Art.Nr. 00806.070X
 Pos. 90 1x Gleitmittel 150gr.Tube EDV-Art.Nr. 00981.000X

60 Bogen DN70
EDV-Art.Nr. 00320.070X

			Maßstab 1:5	Zul.Abw.	Benennung System LX 847-9	Zeichnungs Nr. LX847-9
		2009	Tag	Name	Drainjet Kompletteinheit DN70	Ersatz für:
		Gez.	21.04.	Koeh	Notablauf mit Wärmedämmung und Heizung	ersetzt durch:
		Gep.			LX847-9.DWG	
		Norm.				
					Bauvorhaben	
Index	Änderung	Tag	Name	LORO		