

21311.070X

DN70

LX 847-5

10 Drainjet-Kompletteinheit DN70  
EDV-Art.Nr. 21311.070X

1100

635

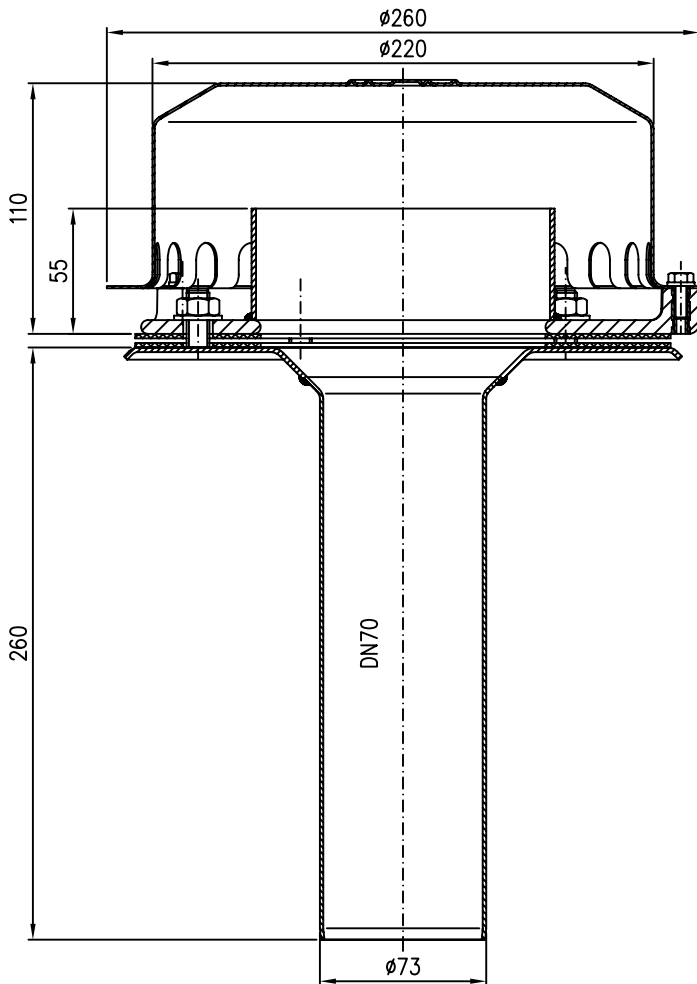
20 Rohr DN70  
EDV-Art.Nr. 01401.070X

30 Bogen DN70  
EDV-Art.Nr. 00300.070X

40 Rohr DN70  
EDV-Art.Nr. 01201.070X

50 Rohr DN70  
EDV-Art.Nr. 01011.070X

4200



Pos. 70 6x Dichtelement DN70 EDV-Art.Nr. 00911.070X  
 Pos. 80 4x Sicherungsschelle DN70 EDV-Art.Nr. 00806.070X  
 Pos. 90 1x Gleitmittel 150gr.Tube EDV-Art.Nr. 00981.000X

60 Bogen DN70  
EDV-Art.Nr. 00320.070X

			Maßstab 1:5	Zul.Abw.	Benennung System LX 847-5	Zeichnungs Nr. LX847-5
		2009	Tag	Name	Drainjet Kompletteinheit DN70	Ersatz für:
		Gez.	21.04.	Koeh	Notablauf	ersetzt durch:
		Gep.			LX847-5.DWG	
		Norm.			Bauvorhaben	
Index	Änderung	Tag	Name	LORO		