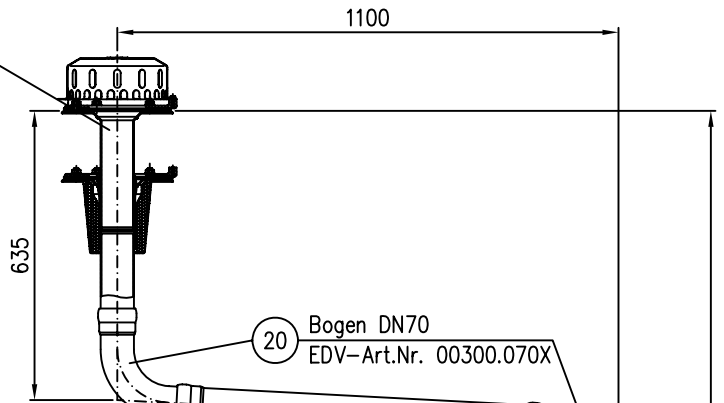


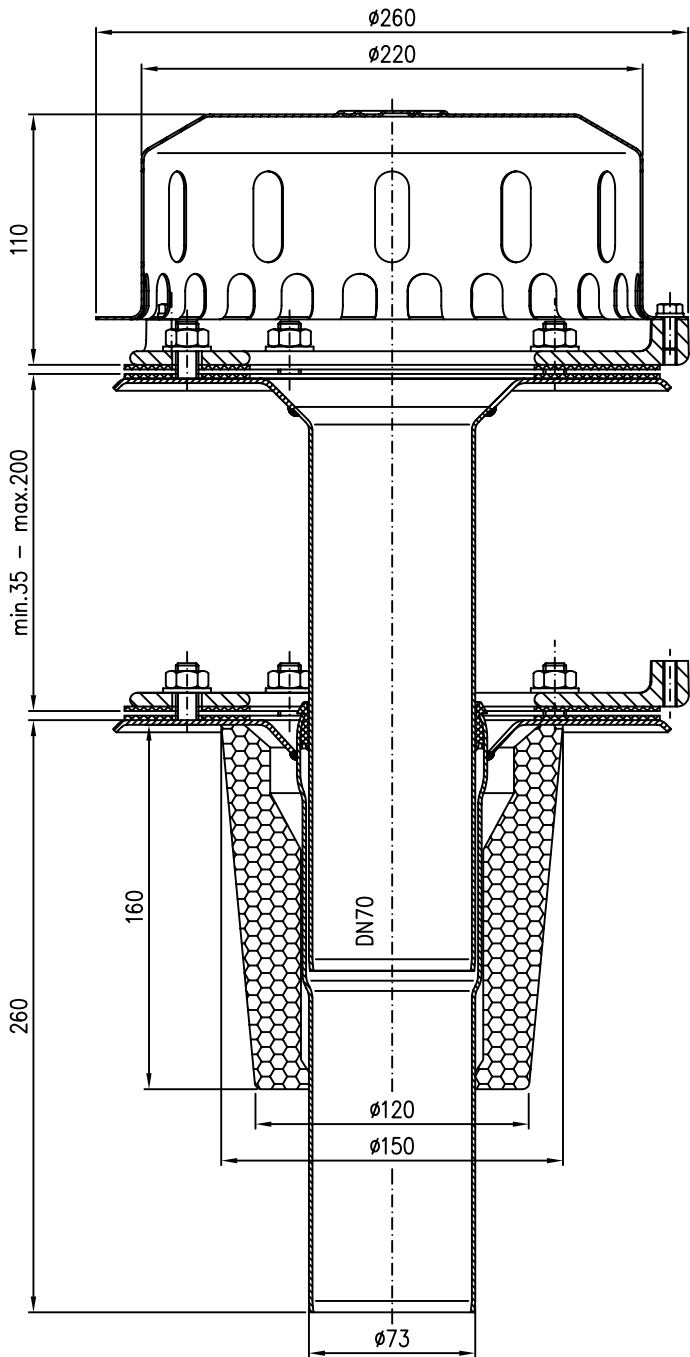
10 Drainlet-Kompletteinheit DN70
EDV-Art.Nr. 21522.070X



20 Bogen DN70
EDV-Art.Nr. 00300.070X

30 Rohr DN70
EDV-Art.Nr. 01201.070X

40 Rohr DN70
EDV-Art.Nr. 01004.070X



4200

Pos. 60 5x Dichtelement DN70 EDV-Art.Nr. 00911.070X
Pos. 70 1x Gleitmittel 150gr.Tube EDV-Art.Nr. 00981.000X

50 Regenstandrohr DN70
EDV-Art.Nr. 05510.070X

			Maßstab	Zul.Abw.	Benennung	Zeichnungs Nr.
			1:5		System LX 846-8	LX846-8
		2009	Tag	Name	Drainlet Kompletteinheit DN70	Ersatz für:
		Gez.	21.04.	Koeh	Hauptablauf mit Wärmedämmung	ersetzt durch:
		Gep.			LX846-8.DWG	
		Norm.				
					Bauvorhaben	
Index	Änderung	Tag	Name	LORO		