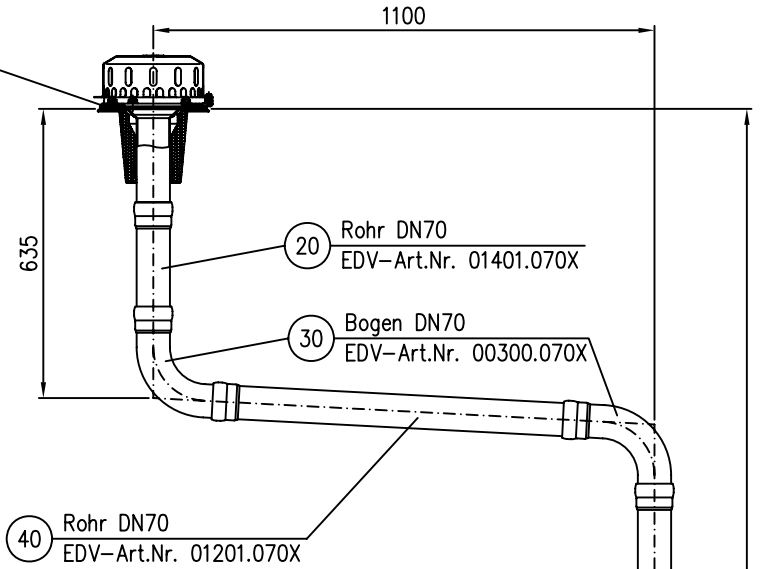


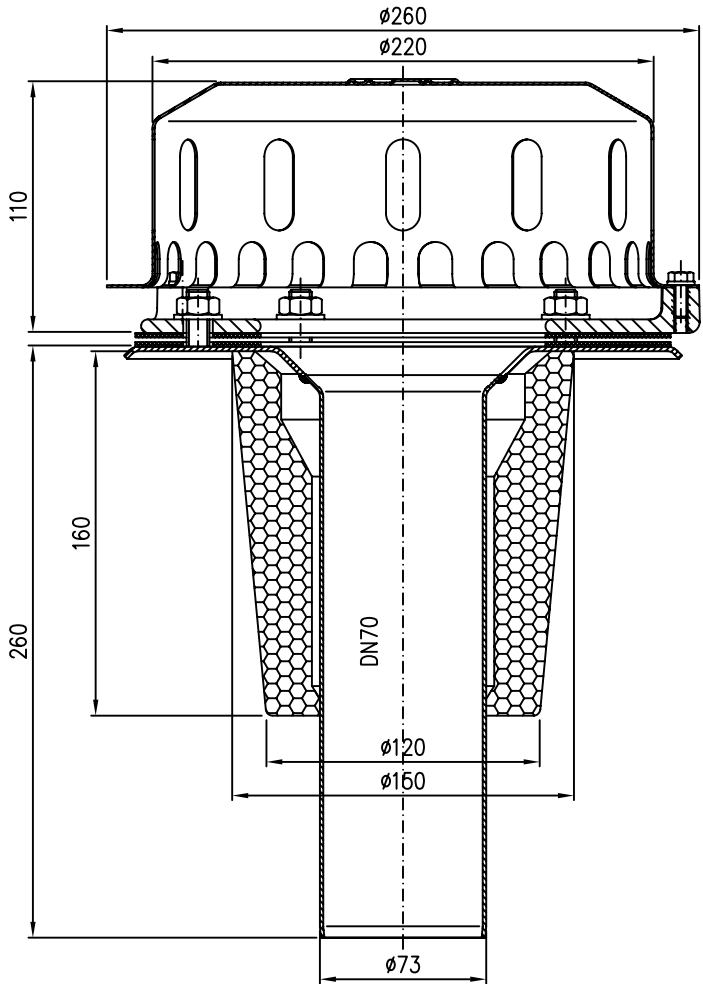
10 Drainlet-Kompletteinheit DN70  
EDV-Art.Nr. 21512.070X



20 Rohr DN70  
EDV-Art.Nr. 01401.070X

30 Bogen DN70  
EDV-Art.Nr. 00300.070X

40 Rohr DN70  
EDV-Art.Nr. 01201.070X



4200

Pos. 70 6x Dichtelement DN70 EDV-Art.Nr. 00911.070X  
Pos. 80 1x Gleitmittel 150gr.Tube EDV-Art.Nr. 00981.000X

50 Rohr DN70  
EDV-Art.Nr. 01004.070X

60 Regenstandrohr DN70  
EDV-Art.Nr. 05510.070X

Maßstab		Zul.Abw.		Benennung		Zeichnungs Nr.	
1:5				System LX 846-7		LX846-7	
2009	Tag	Name		Drainlet Kompletteinheit DN70		Ersatz für:	
Gez.	21.04.	Koeh		Hauptablauf mit Wärmedämmung		ersetzt durch:	
Gep.				LX846-7.DWG			
Norm.				Bauvorhaben			
Index	Änderung	Tag	Name	LORO			