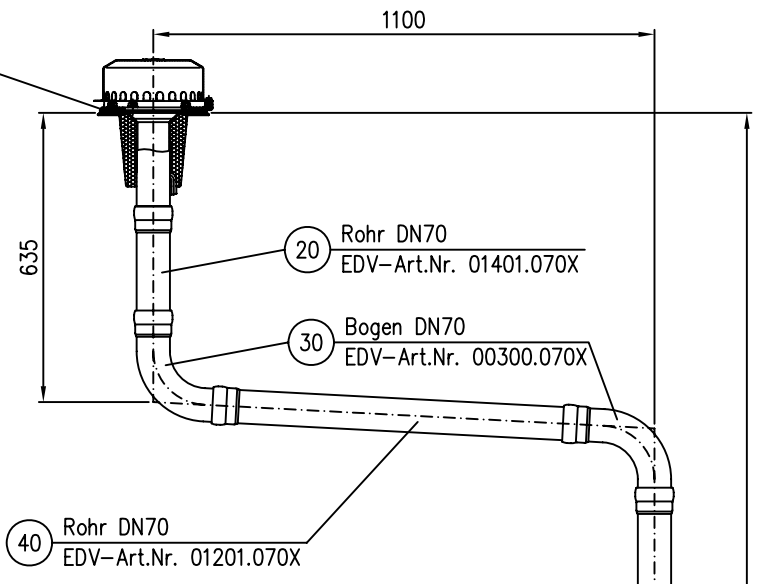


10 Drainjet-Kompletteinheit DN70
EDV-Art.Nr. 21113.070X

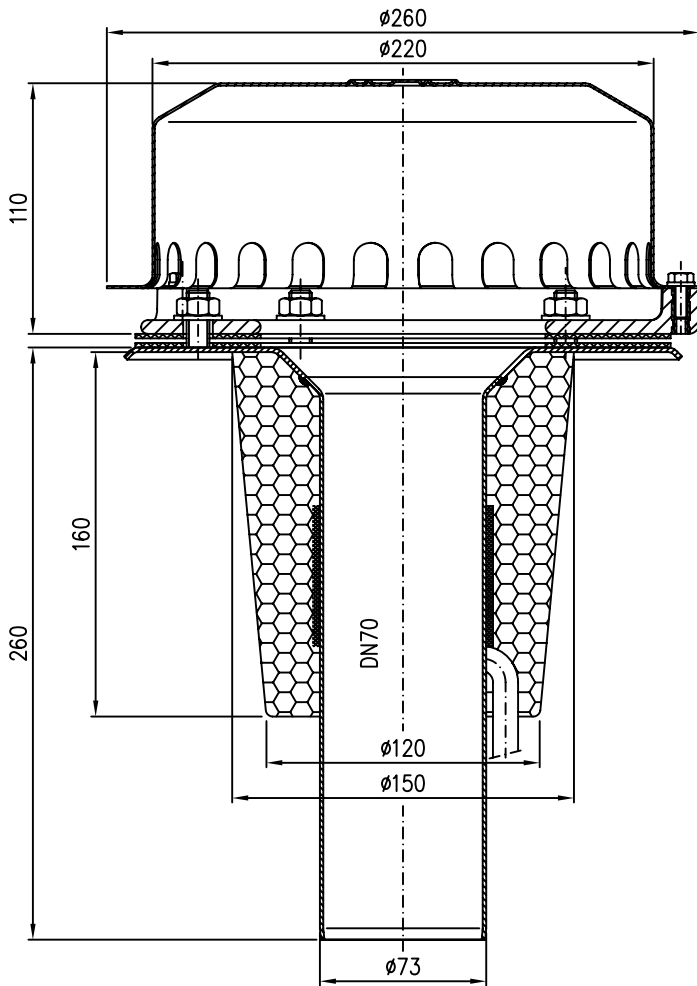


20 Rohr DN70
EDV-Art.Nr. 01401.070X

30 Bogen DN70
EDV-Art.Nr. 00300.070X

40 Rohr DN70
EDV-Art.Nr. 01201.070X

50 Rohr DN70
EDV-Art.Nr. 01004.070X



Pos. 70 6x Dichtelement DN70 EDV-Art.Nr. 00911.070X
Pos. 80 3x Sicherungsschelle DN70 EDV-Art.Nr. 00806.070X
Pos. 90 1x Gleitmittel 150gr.Tube EDV-Art.Nr. 00981.000X

60 Regenstandrohr DN70
EDV-Art.Nr. 05510.070X

Maßstab		Zul.Abw.		Benennung		Zeichnungs Nr.	
1:5				System LX 845-9		LX845-9	
2009	Tag	Name		Drainjet Kompletteinheit DN70		Ersatz für:	
Gez.	17.04.	Koeh		Hauptablauf mit Wärmedämmung		ersetzt durch:	
Gep.				und Heizung			
Norm.				LX845-9.DWG			
				Bauvorhaben			
Index	Änderung	Tag	Name	LORO			