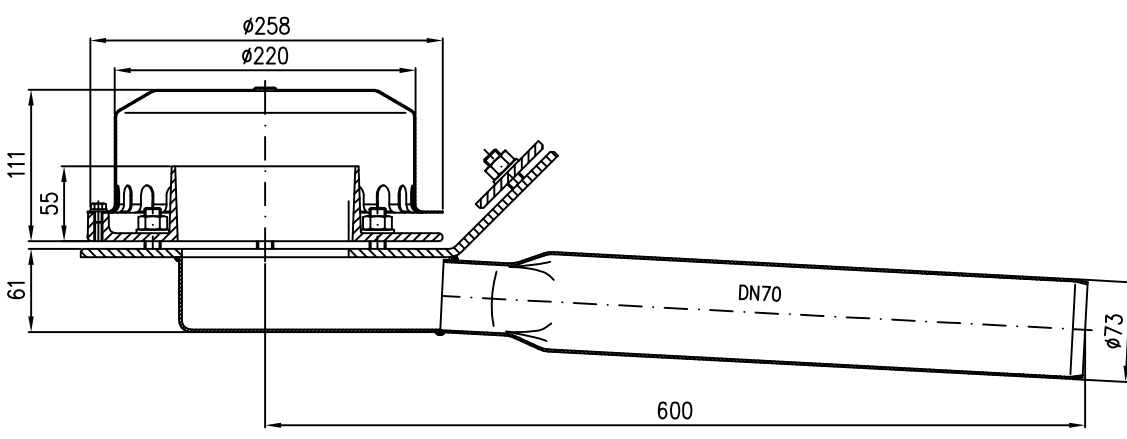
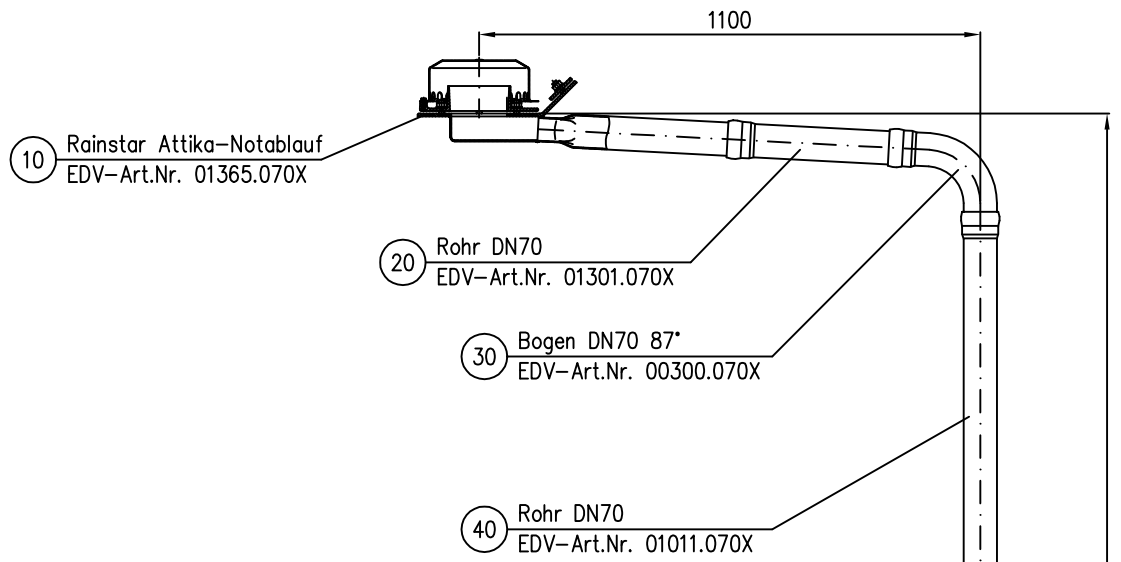


01365.070X

DN70

LX798-2X



- Pos. 60 4x Dichtelement DN70 EDV-Art.Nr. 00911.070X
- Pos. 70 2x Rohrschelle mit Schlagstift DN70 EDV-Art.Nr. 00990.070X
- Pos. 80 1x Gleitmittel 150gr.Tube EDV-Art.Nr. 00981.000X

| | | | | | | | |
|---------|----------|----------|------|--------------------------------|--|----------------|--|
| Maßstab | | Zul.Abw. | | Benennung | | Zeichnungs Nr. | |
| 1:5 | | | | System LX798-2X | | LX798-2X | |
| 2007 | Tag | Name | | Rainstar Attika-Notablauf DN70 | | Ersatz für: | |
| Gez. | 19.12. | Koeh | | | | ersetzt durch: | |
| Gep. | | | | EDV-Art.Nr. L0798.2X | | | |
| Norm. | | | | LX798-2X.DWG | | | |
| | | | | Bauvorhaben | | | |
| Index | Änderung | Tag | Name | LORO | | | |

50 Bogen DN70 45°
EDV-Art.Nr. 00320.070X