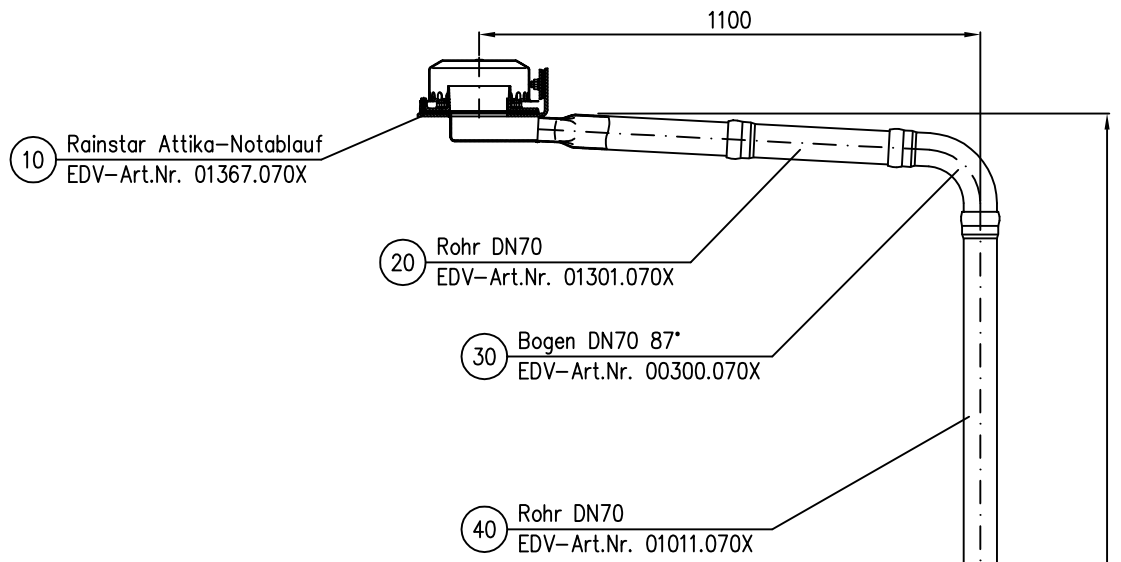


01367.070X

DN70

LX798-1X

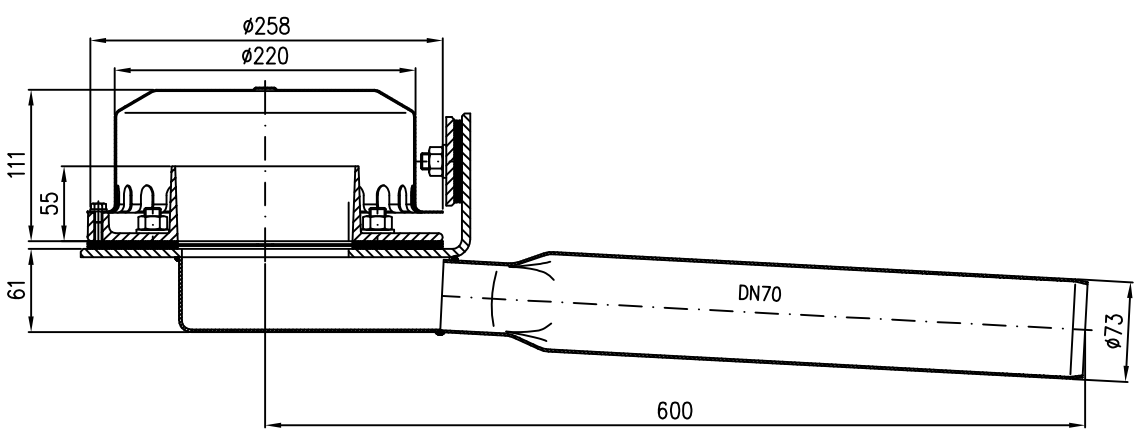


10 Rainstar Attika-Notablauf  
EDV-Art.Nr. 01367.070X

20 Rohr DN70  
EDV-Art.Nr. 01301.070X

30 Bogen DN70 87°  
EDV-Art.Nr. 00300.070X

40 Rohr DN70  
EDV-Art.Nr. 01011.070X



- Pos. 60 4x Dichtelement DN70 EDV-Art.Nr. 00911.070X
- Pos. 70 2x Rohrschelle mit Schlagstift DN70 EDV-Art.Nr. 00990.070X
- Pos. 80 1x Gleitmittel 150gr.Tube EDV-Art.Nr. 00981.000X

50 Bogen DN70 45°  
EDV-Art.Nr. 00320.070X

Maßstab		Zul.Abw.		Benennung		Zeichnungs Nr.	
1:5				System LX798-1X		LX798-1X	
2007	Tag	Name		Rainstar Attika-Notablauf DN70		Ersatz für:	
Gez.	21.12.	Koeh				ersetzt durch:	
Gep.				EDV-Art.Nr. L0798.001X			
Norm.				LX798-1X.DWG			
				Bauvorhaben			
Index	Änderung	Tag	Name	LORO			