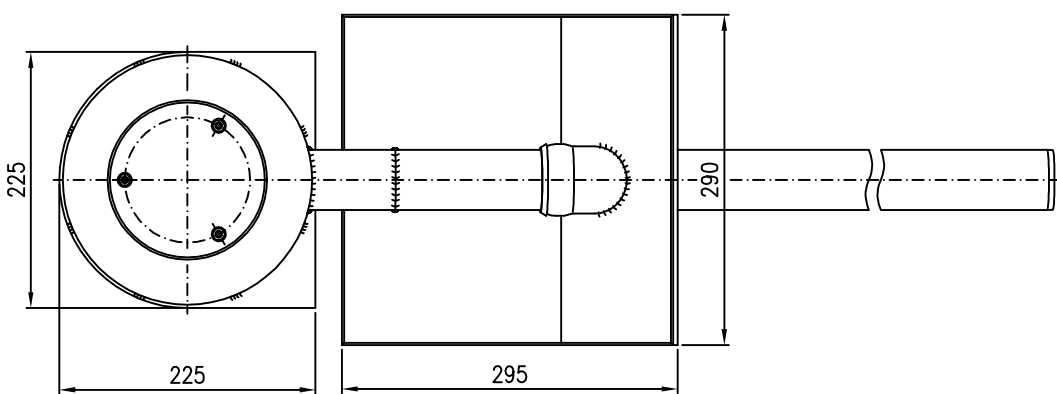
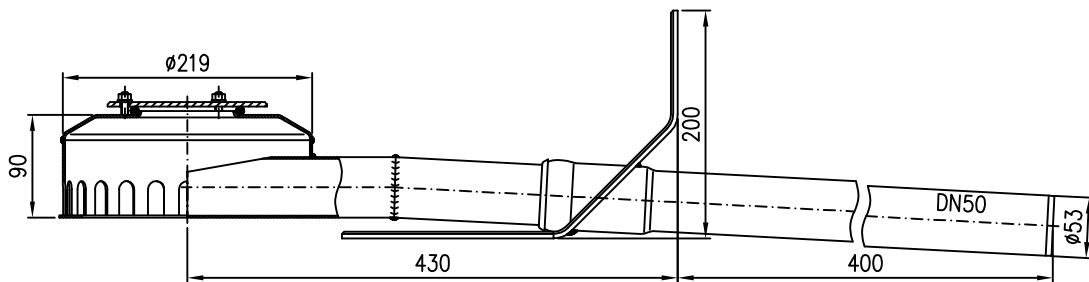


10 Attika-Drainjet DN50
EDV-Art.Nr. 01347.050X

20 Rohr DN50
EDV-Art.Nr. 01401.050X

30 Bogen DN50
EDV-Art.Nr. 00350.050X

40 Rohr DN50
EDV-Art.Nr. 01011.050X



4200

- Pos. 60 4x Dichtelement DN50 EDV-Art.Nr. 00911.050X
- Pos. 70 3x Rohrschelle mit Schlagstift DN50 EDV-Art.Nr. 00990.050X
- Pos. 80 1x Gleitmittel 150gr.Tube EDV-Art.Nr. 00981.000X

50 Reinigungsrohr DN50
EDV-Art.Nr. 00550.050X

Maßstab		Zul.Abw.		Benennung		Zeichnungs Nr.	
1:5				System LX789-3X		LX789-3X	
2008	Tag	Name		Attika-Drainjet-Ablauf DN50		Ersatz für:	
Gez.	07.01.	Koeh		mit Klebeflansch 45°		ersetzt durch:	
Gep.				EDV-Art.Nr. L0789.003X			
Norm.				LX789-3X.DWG			
LORO				Bauvorhaben			
Index	Änderung	Tag	Name				