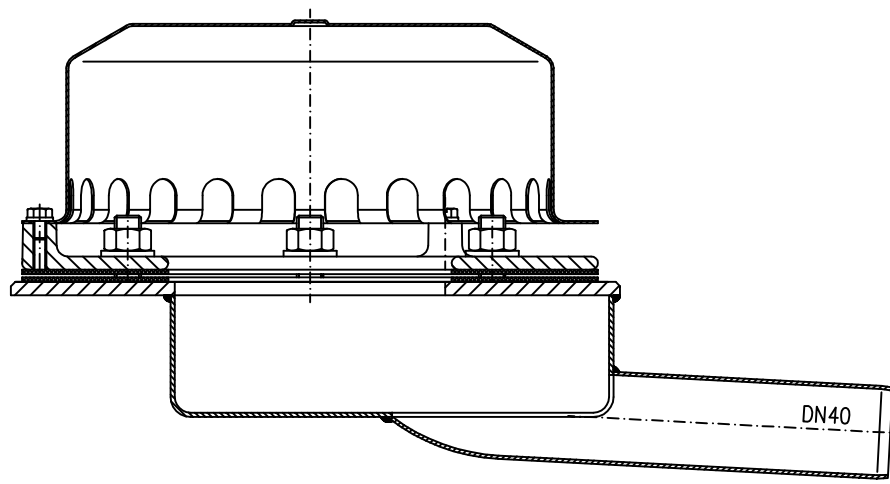


M 1:1



Modell	Zul.Abn.	Benennung	Zeichnung Nr.
1:5		System LX676	LX677
2008	10.01	Artillerie-Abwehr (M40)	Erweit. Nr.:
10.01	10.01	Produktions LORO, ENT253	erweit. durch:
		LX677.040	
		Baueinheiten	
LORO			