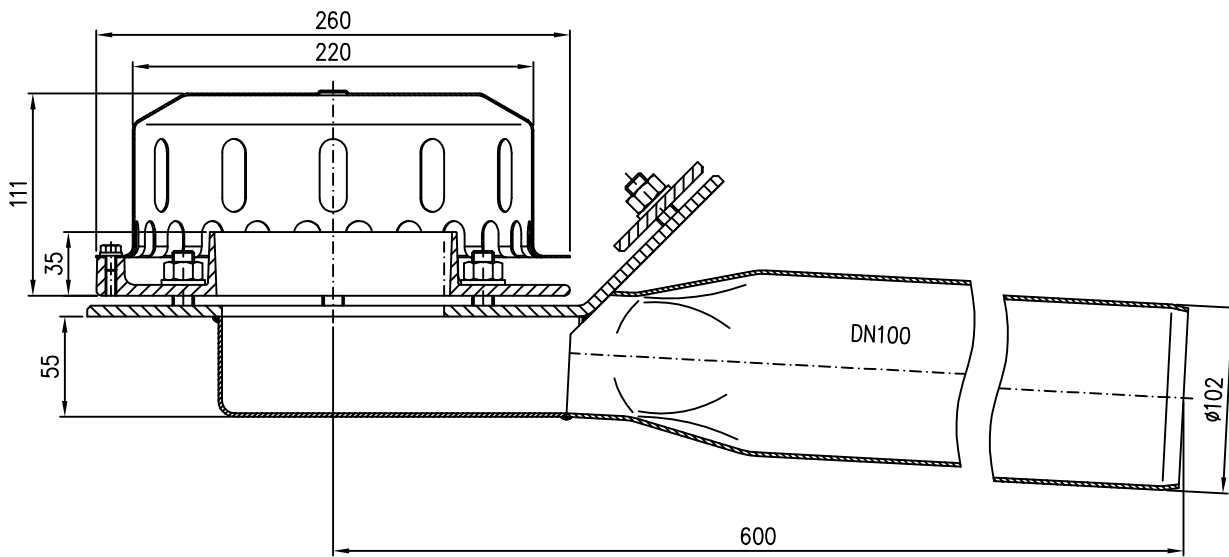
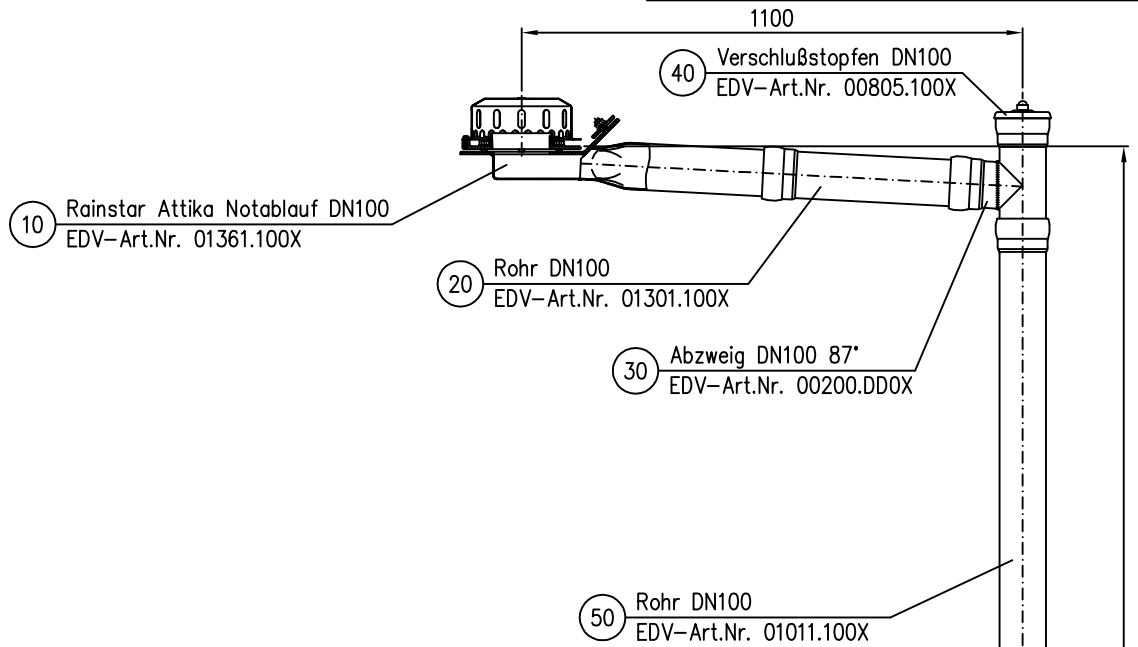
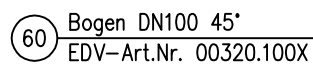


01361.100X | DN100 | LX668-2X



- Pos. 70 4x Dichtelement DN100 EDV-Art.Nr. 00911.100X
- Pos. 80 2x Rohrschelle mit Schlagstift DN100 EDV-Art.Nr. 00990.100X
- Pos. 90 1x Gleitmittel 150gr.Tube EDV-Art.Nr. 00981.000X



Maßstab		Zul.Abw.	Benennung	Zeichnungs Nr.
1:5			System LX668-2X	LX668-2X
2008	Tag	Name	Rainstar Attika Notablauf DN100	Ersatz für:
Gez.	22.01.	Koeh		ersetzt durch:
Gepr.			EDV-Art.Nr. L0668.002X	
Norm.			LX668-2X.DWG	
Bauvorhaben				
Index	Änderung	Tag	Name	

LORO