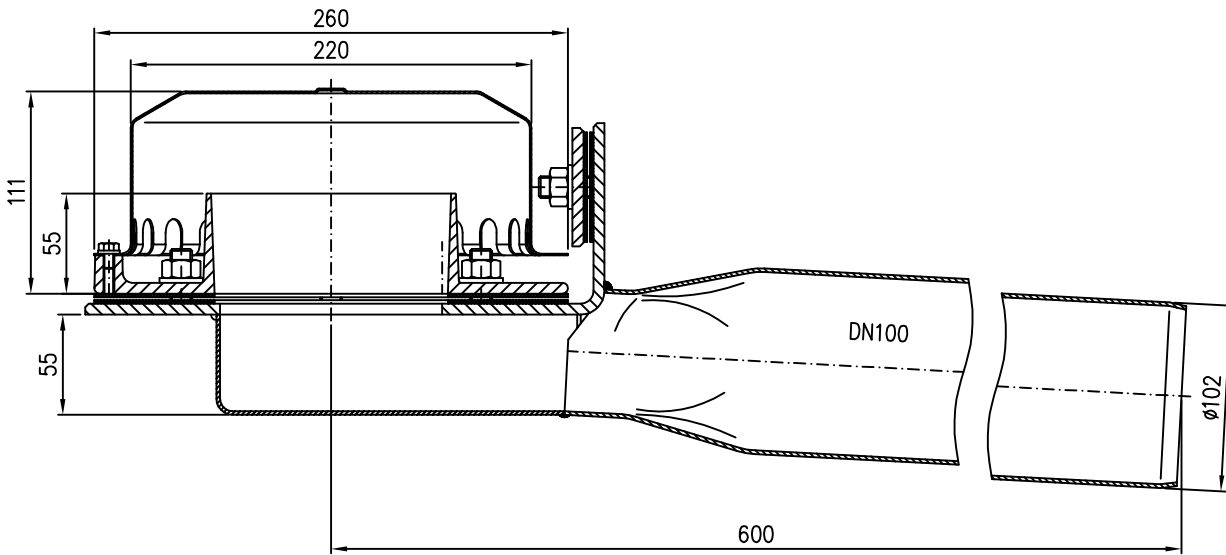
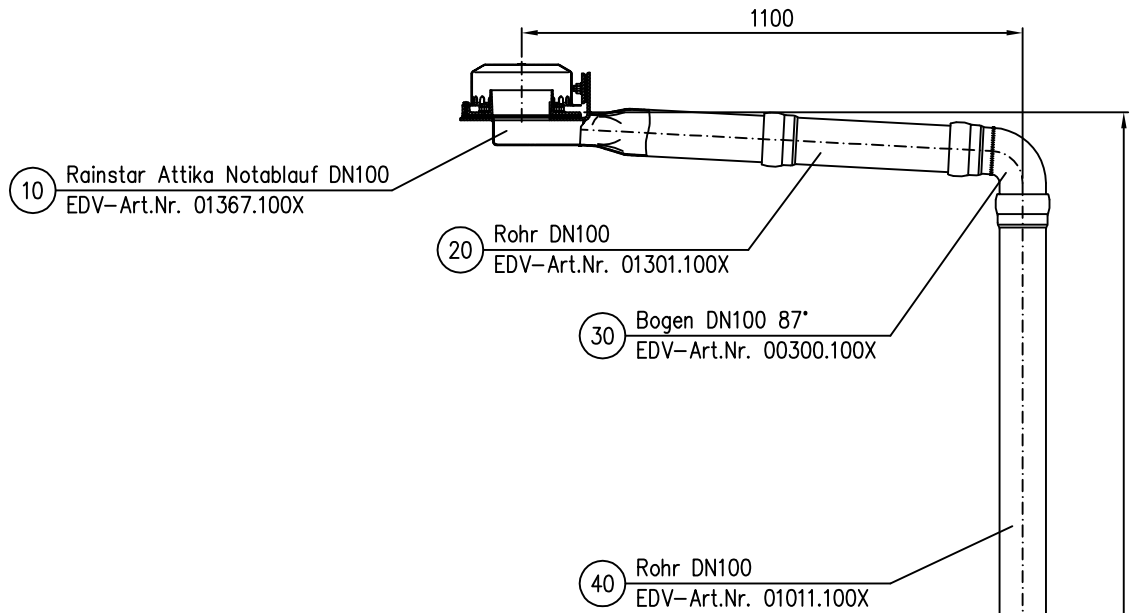


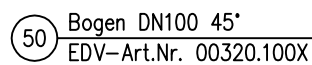
01367.100X

DN100

LX666-1X



- Pos. 60 4x Dichtelement DN100 EDV-Art.Nr. 00911.100X
- Pos. 70 2x Rohrschelle mit Schlagstift DN100 EDV-Art.Nr. 00990.100X
- Pos. 80 1x Gleitmittel 150gr.Tube EDV-Art.Nr. 00981.000X



Maßstab		Zul.Abw.	Benennung	Zeichnungs Nr.
1:5			System LX666-1X	LX666-1X
2007	Tag	Name	Rainstar Attika Notablauf DN100	Ersatz für:
Gez.	21.12.	Koeh		ersetzt durch:
Gepr.			EDV-Art.Nr. L0666.001X	
Norm.			LX666-1X.DWG	
Bauvorhaben				
Index	Änderung	Tag	Name	

LORO