

01366.100X

DN100

LX665-1X

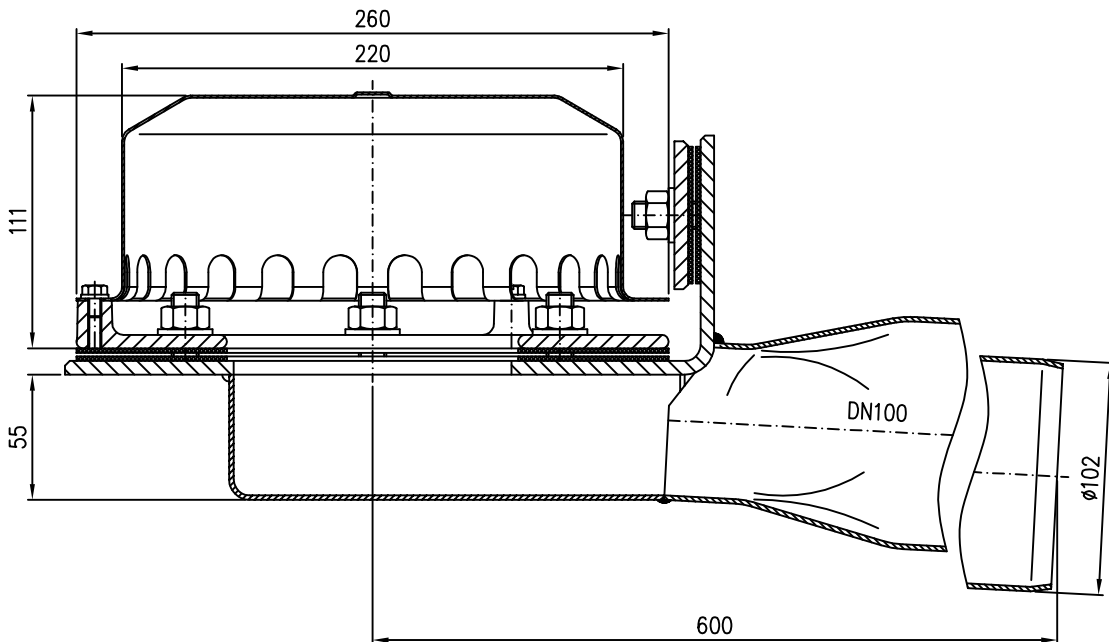
1000

⑩ Rainstar-Attika-Ablauf DN100
EDV-Art.Nr. 01366.100X

⑫ Rohr DN100
EDV-Art.Nr. 01301.100X

⑬ Bogen DN100 87°
EDV-Art.Nr. 00300.100X

⑭ Rohr DN100
EDV-Art.Nr. 01001.100X



4200

Pos. 60 4x Dichtelement DN100 EDV-Art.Nr. 00911.100X
Pos. 70 3x Rohrschelle mit Schlagstift DN100 EDV-Art.Nr. 00990.100X
Pos. 80 1x Gleitmittel 150gr.Tube EDV-Art.Nr. 00981.000X

⑮ Regenstandrohr DN100
EDV-Art.Nr. 05510.100X

Maßstab		Zul.Abw.		Benennung		Zeichnungs Nr.	
1:5				System LX665-1X		LX665-1X	
2008	Tag	Name		Rainstar Attika-Ablauf DN100		Ersatz für:	
	07.01.	Koeh				ersetzt durch:	
	Gep.			EDV-Art.Nr. L0665.001X			
	Norm.			LX665-1X.DWG			
				Bauvorhaben			
Index	Änderung	Tag	Name	LORO			