

01351.070X

DN70

LX636-2X

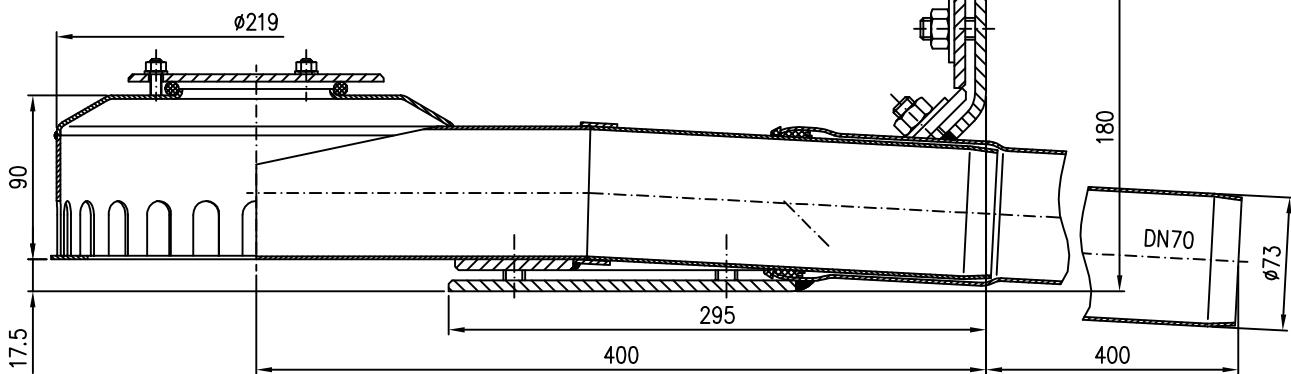
1100

10 Drainjet Attika Ablauf DN70
EDV-Art.Nr. 01351.070X

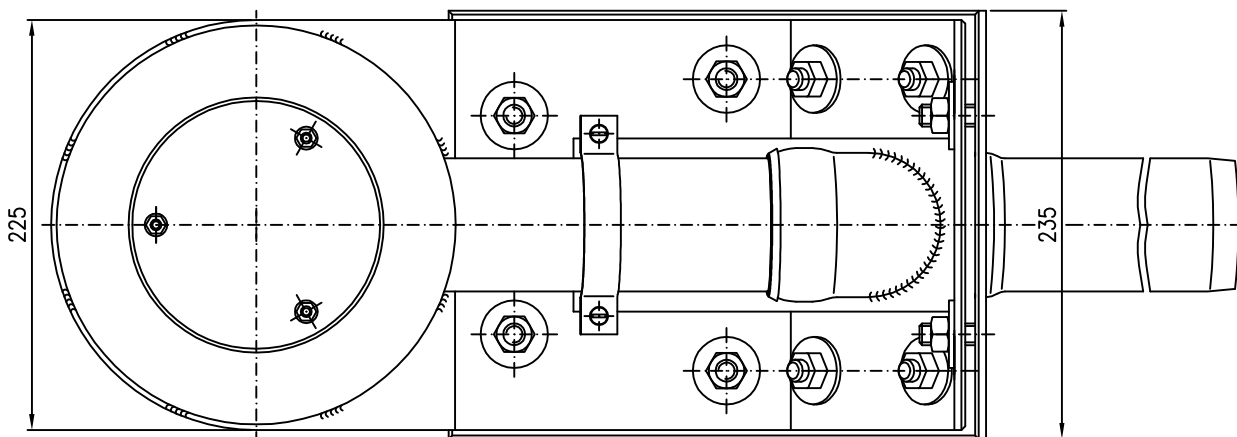
20 Rohr DN70
EDV-Art.Nr. 01401.070X

30 Bogen DN70 87°
EDV-Art.Nr. 00350.070X

40 Rohr DN70
EDV-Art.Nr. 01001.070X



4200



50 Regenstandrohr DN70
EDV-Art.Nr. 05510.070X

Pos. 60 4x Dichtelement DN70 EDV-Art.Nr. 00911.070X

Pos. 70 3x Rohrschelle mit Schlagstift DN70 EDV-Art.Nr. 00990.070X

Pos. 80 1x Gleitmittel 150gr.Tube EDV-Art.Nr. 00981.000X

		Maßstab	Zul.Abw.	Benennung	Zeichnungs Nr.
		1:5		System LX636-2X	LX636-2X
2008	Tag	Name	Drainjet Attika-Ablauf DN70	Ersatz für:	
Gez.	08.01.	Koeh		ersetzt durch:	
Gep.			EDV-Art.Nr. L0636.002X		
Norm.			LX636-2X.DWG		
			Bauvorhaben		
Index	Änderung	Tag	Name	LORO	