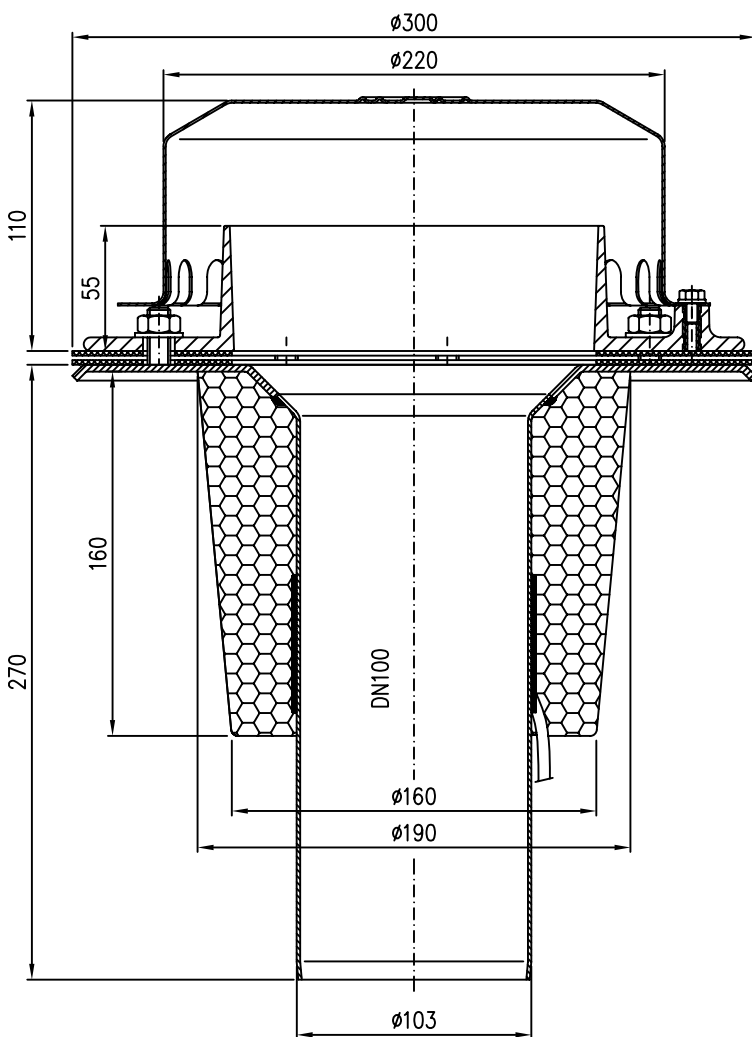
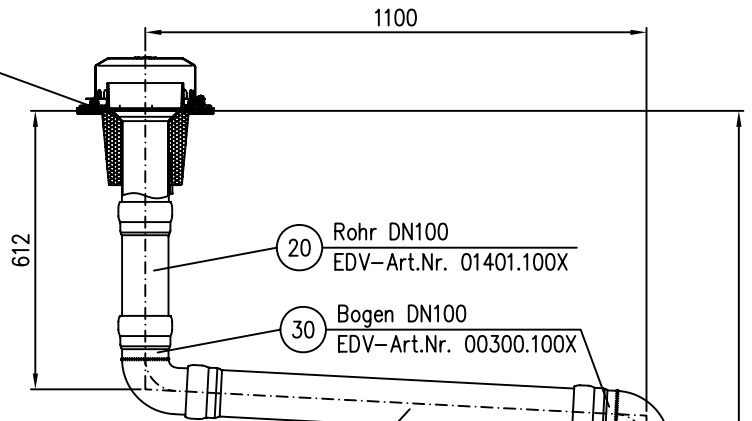


10 Drainjet-Kompletteinheit DN100  
EDV-Art.Nr. 21313.100X



50 Rohr DN100  
EDV-Art.Nr. 01011.100X

4200

Pos. 70 6x Dichtelement DN100 EDV-Art.Nr. 00911.100X  
Pos. 80 3x Sicherungsschelle DN100 EDV-Art.Nr. 00806.100X  
Pos. 90 1x Gleitmittel 150gr.Tube EDV-Art.Nr. 00981.000X

60 Bogen DN100  
EDV-Art.Nr. 00320.100X

Maßstab		Zul.Abw.		Benennung		Zeichnungs Nr.	
1:5				System LX542-9		LX542-9	
2009	Tag	Name		Drainjet Kompletteinheit DN100		Ersatz für:	
Gez.	11.05.	Koeh		Notablauf mit Wärmedämmung		ersetzt durch:	
Gep.				und Heizung			
Norm.				LX542-9.DWG			
				Bauvorhaben			
Index	Änderung	Tag	Name	LORO			