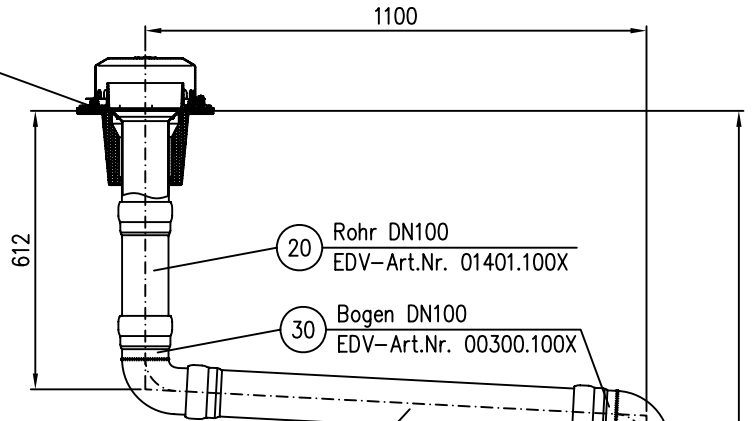


21312.100X

DN100

LX 542-7

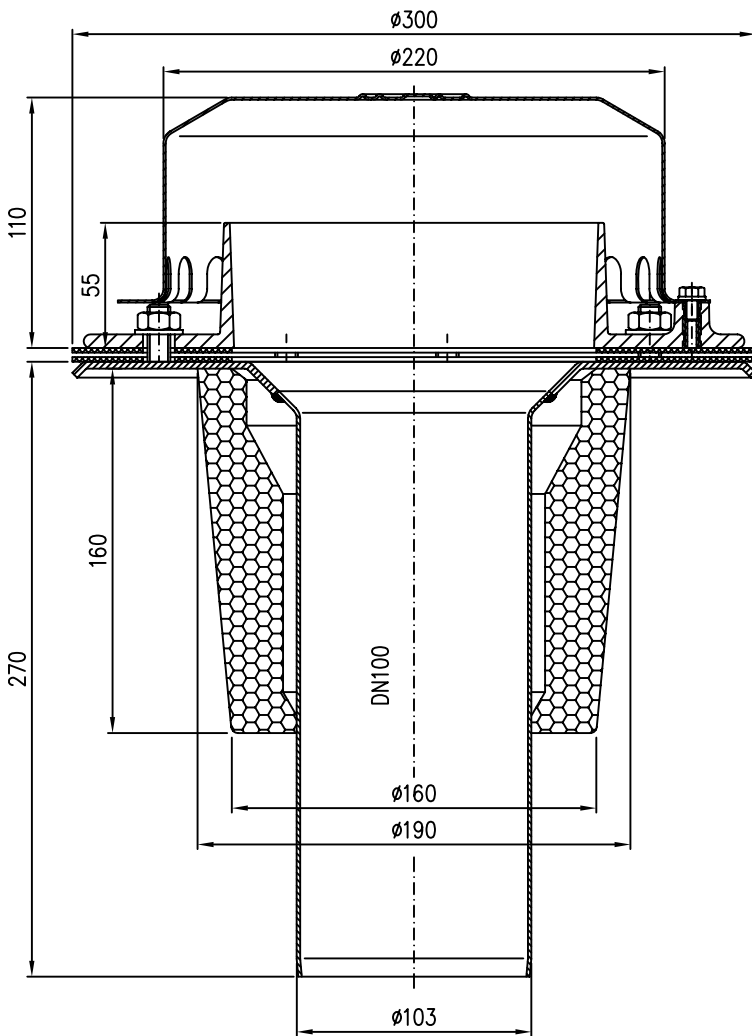
10 Drainjet-Kompletteinheit DN100
EDV-Art.Nr. 21312.100X



20 Rohr DN100
EDV-Art.Nr. 01401.100X

30 Bogen DN100
EDV-Art.Nr. 00300.100X

40 Rohr DN100
EDV-Art.Nr. 01201.100X



4200

Pos. 70 6x Dichtelement DN100 EDV-Art.Nr. 00911.100X
Pos. 80 3x Sicherungsschelle DN100 EDV-Art.Nr. 00806.100X
Pos. 90 1x Gleitmittel 150gr.Tube EDV-Art.Nr. 00981.000X

50 Rohr DN100
EDV-Art.Nr. 01011.100X

60 Bogen DN100
EDV-Art.Nr. 00320.100X

| | | | | | | | |
|---------|----------|----------|------|--------------------------------|--|----------------|--|
| Maßstab | | Zul.Abw. | | Benennung | | Zeichnungs Nr. | |
| 1:5 | | | | System LX 542-7 | | LX542-7 | |
| 2009 | Tag | Name | | Drainjet Kompletteinheit DN100 | | Ersatz für: | |
| Gez. | 11.05. | Koeh | | Notablauf mit Wärmedämmung | | ersetzt durch: | |
| Gep. | | | | LX542-7.DWG | | | |
| Norm. | | | | Bauvorhaben | | | |
| Index | Änderung | Tag | Name | LORO | | | |