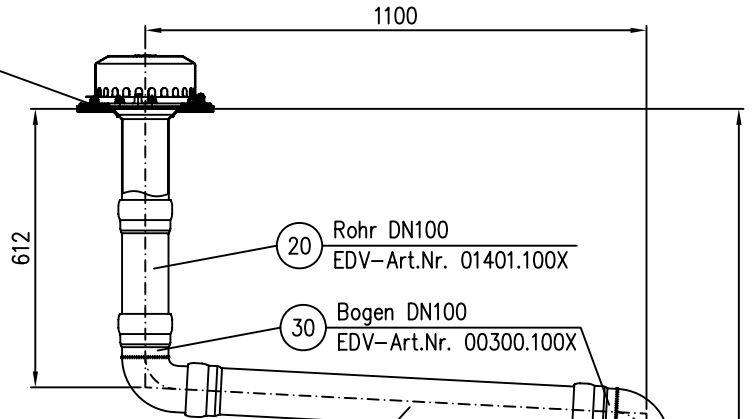
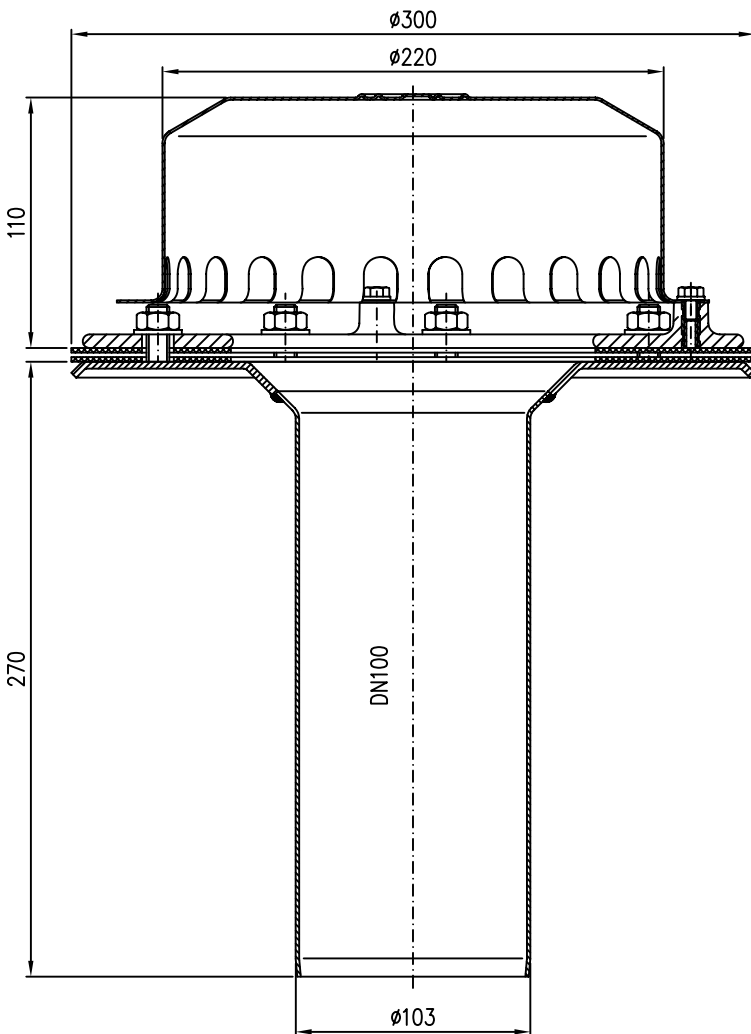


10 Drainjet-Kompletteinheit DN100
EDV-Art.Nr. 21111.100X



40 Rohr DN100
EDV-Art.Nr. 01201.100X



50 Rohr DN100
EDV-Art.Nr. 01004.100X

4200

Pos. 70 6x Dichtelement DN100 EDV-Art.Nr. 00911.100X
Pos. 80 3x Sicherungsschelle DN100 EDV-Art.Nr. 00806.100X
Pos. 90 1x Gleitmittel 150gr.Tube EDV-Art.Nr. 00981.000X

60 Regenstandrohr DN100
EDV-Art.Nr. 05510.100X

Maßstab		Zul.Abw.		Benennung		Zeichnungs Nr.	
1:5				System LX 530-5		LX530-5	
2009	Tag	Name		Drainjet Kompletteinheit DN100		Ersatz für:	
Gez.	07.05.	Koeh		Hauptablauf		ersetzt durch:	
Gep.				LX530-5.DWG			
Norm.				Bauvorhaben			
Index	Änderung	Tag	Name	LORO			