

01393.050X

DN50

LX500-4X

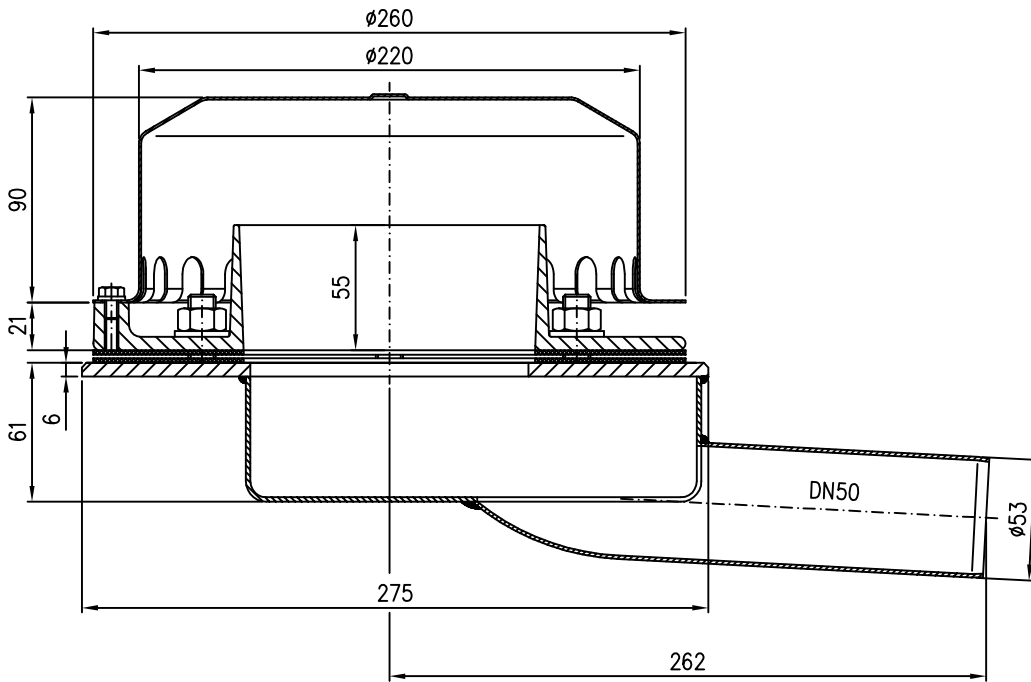
1100

10 Rainstar-Attika-Notablauf DN50
EDV-Art.Nr. 01393.050X

20 Rohr DN50
EDV-Art.Nr. 01211.050X

30 Bogen DN50 87°
EDV-Art.Nr. 00300.050X

40 Rohr DN50
EDV-Art.Nr. 01011.050X



4200

Pos. 60 4x Dichtelement DN50 EDV-Art.Nr. 00911.050X

Pos. 70 2x Rohrschelle mit Schlagstift DN50 EDV-Art.Nr. 00990.050X

Pos. 80 1x Gleitmittel 150gr.Tube EDV-Art.Nr. 00981.000X

50 Bogen DN50 45°
EDV-Art.Nr. 00320.050X

			Maßstab	Zul.Abw.	Benennung	Zeichnungs Nr.
			1:5		System LX500-4X	LX500-4X
		2007	Tag	Name	Rainstar Attika-Notablauf DN50	Ersatz für:
		Gez.	18.12.	Koeh		
		Gep.			EDV-Art.Nr. L0500.004X	ersetzt durch:
		Norm.			LX500-4X.DWG	
					Bauvorhaben	
Index	Änderung	Tag	Name	LORO		