

01381.050X

DN50

LX500-002X

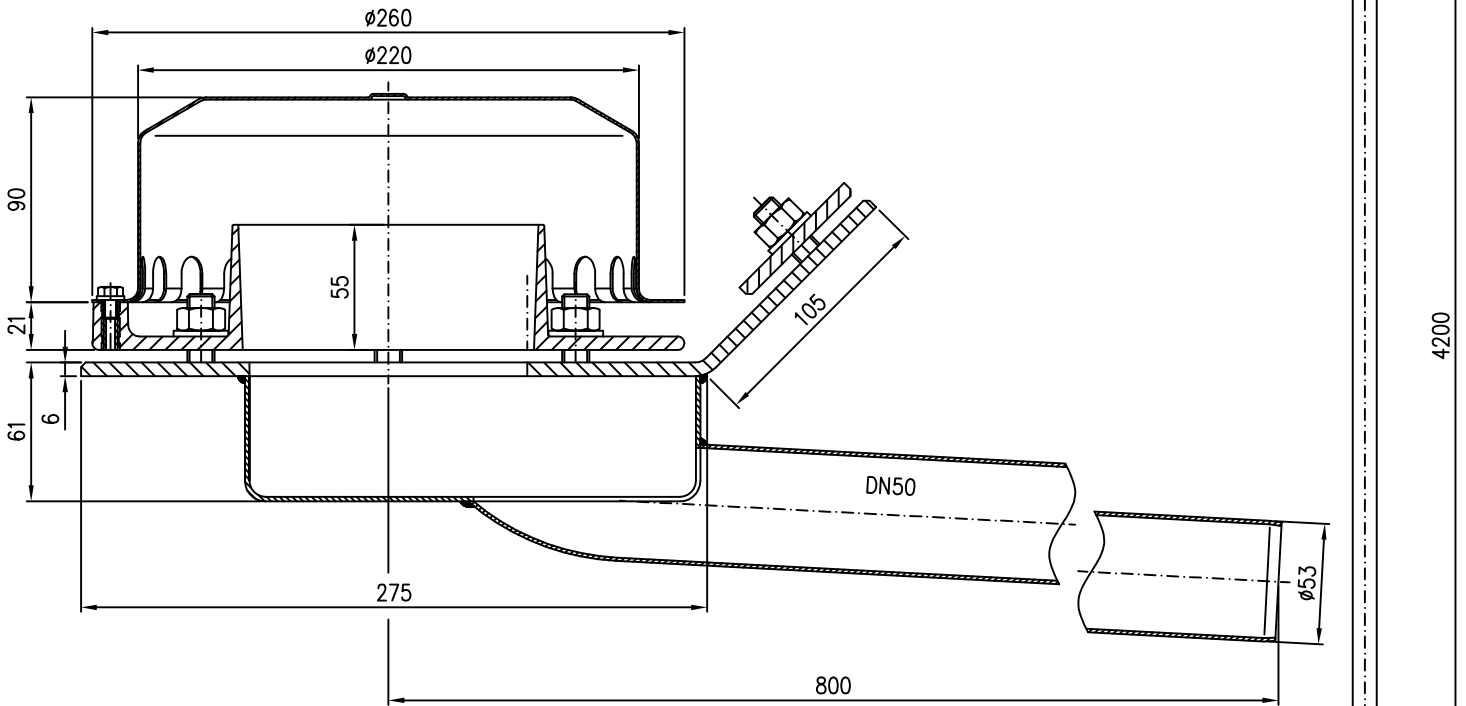
1100

10 Rainstar-Attika-Notablauf DN50  
EDV-Art.Nr. 01381.050X

20 Rohr DN50  
EDV-Art.Nr. 01401.050X

30 Bogen DN50 87°  
EDV-Art.Nr. 00300.050X

40 Rohr DN50  
EDV-Art.Nr. 01011.050X



Pos. 60 4x Dichtelement DN50 EDV-Art.Nr. 00911.050X

Pos. 70 3x Rohrschelle mit Schlagstift DN50 EDV-Art.Nr. 00990.050X

Pos. 80 1x Gleitmittel 150gr.Tube EDV-Art.Nr. 00981.000X

50 Bogen DN50 45°  
EDV-Art.Nr. 00320.050X

				Maßstab	Zul.Abw.	Benennung	Zeichnungs Nr.
				1:5		System LX500-2X	LX500-2X
		2007	Tag	Name	Rainstar Attika-Notablauf DN50	Ersatz für:	
		Gez.	18.12.	Koeh		ersetzt durch:	
		Gep.			EDV-Art.Nr. L0500.0002X		
		Norm.			LX500-2XDWG		
					Bauvorhaben		
Index	Änderung	Tag	Name	LORO			