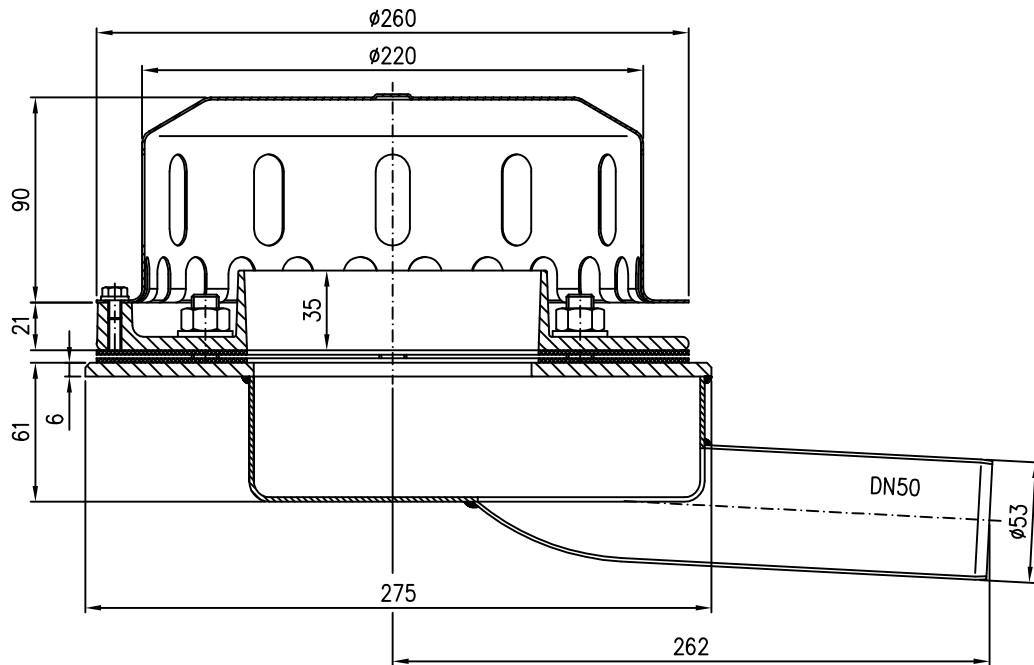
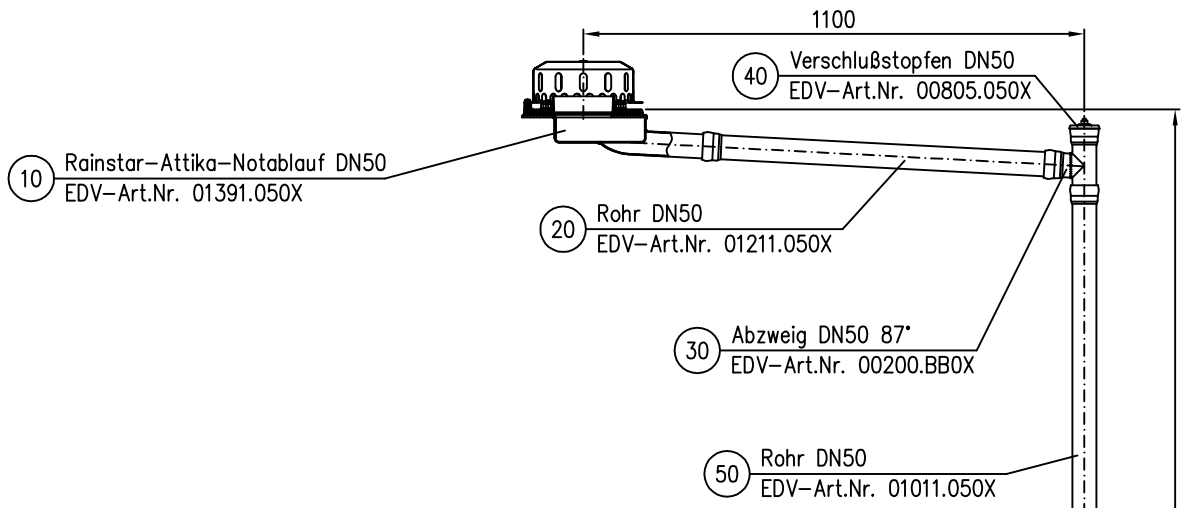


01391.050X

DN50

LX494-4X



Pos. 70 4x Dichtelement DN50 EDV-Art.Nr. 00911.050X

Pos. 80 3x Rohrschelle mit Schlagstift DN50 EDV-Art.Nr. 00990.050X

Pos. 90 1x Gleitmittel 150gr.Tube EDV-Art.Nr. 00981.000X

60 Bogen DN50 45°
EDV-Art.Nr. 00320.050X

Maßstab		Zul.Abw.		Benennung		Zeichnungs Nr.	
1:5				System LX494-4X		LX494-4X	
2008	Tag	Name		Rainstar Attika-Notablauf DN50		Ersatz für:	
Gez.	21.01.	Koeh		EDV-Art.Nr. L0494.004X		ersetzt durch:	
Gep.				LX494-4X.DWG			
Norm.				Bauvorhaben			
Index	Änderung	Tag	Name	LORO			