

01382.050X

DN50

LX492-1X

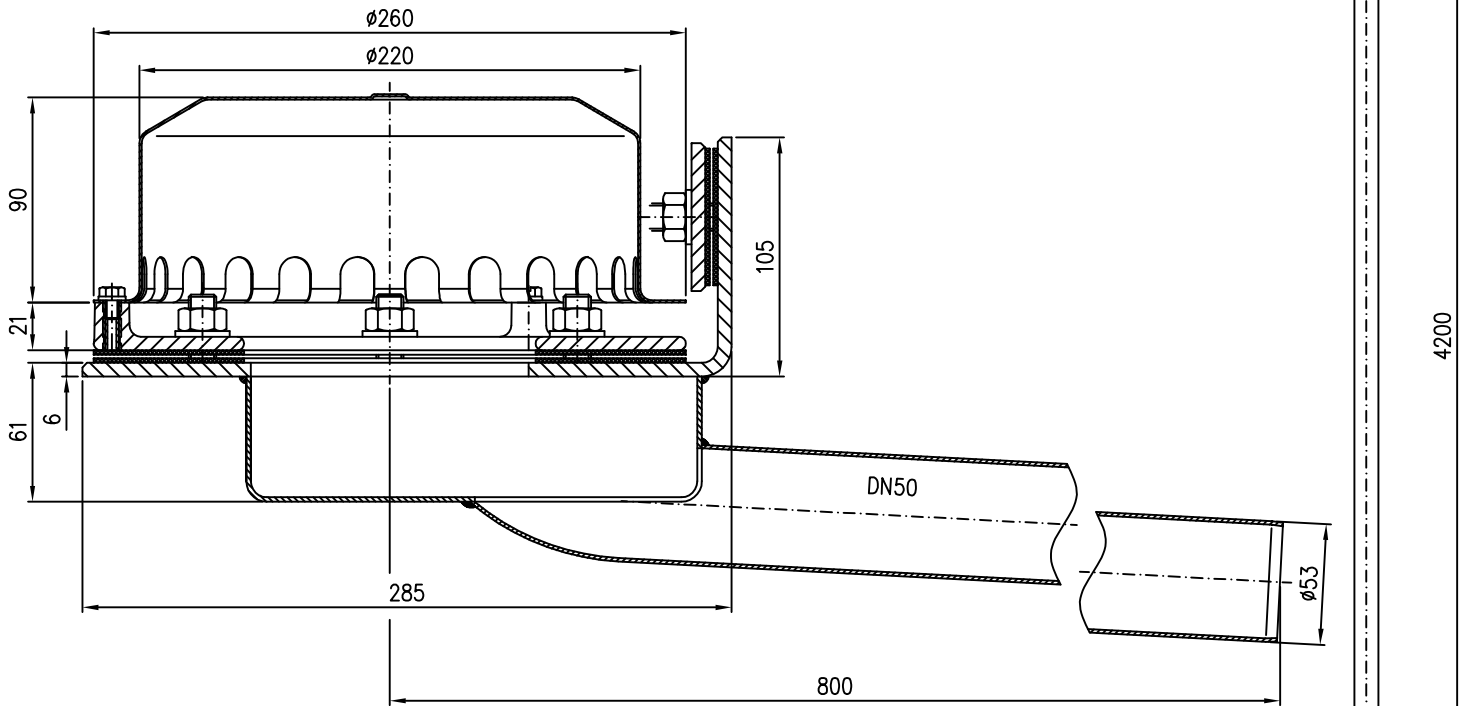
1100

10 Rainstar-Attika-Ablauf DN50
EDV-Art.Nr. 01382.050X

20 Rohr DN50
EDV-Art.Nr. 01401.050X

30 Bogen DN50 87°
EDV-Art.Nr. 00300.050X

40 Rohr DN50
EDV-Art.Nr. 01011.050X



Pos. 60 4x Dichtelement DN50 EDV-Art.Nr. 00911.050X

Pos. 70 3x Rohrschelle mit Schlagstift DN50 EDV-Art.Nr. 00990.050X

Pos. 80 1x Gleitmittel 150gr.Tube EDV-Art.Nr. 00981.000X

50 Reinigungsrohr DN50
EDV-Art.Nr. 00550.050X

		Maßstab	Zul.Abw.	Benennung	Zeichnungs Nr.
		1:5		System LX492-1X	LX492-1X
2008	Tag	Name	Rainstar Attika-Ablauf DN50	Ersatz für:	
Gez.	07.01.	Koeh		ersetzt durch:	
Gep.			EDV-Art.Nr. L0492.001X		
Norm.			LX492-1X.DWG		
			Bauvorhaben		
Index	Änderung	Tag	Name	LORO	