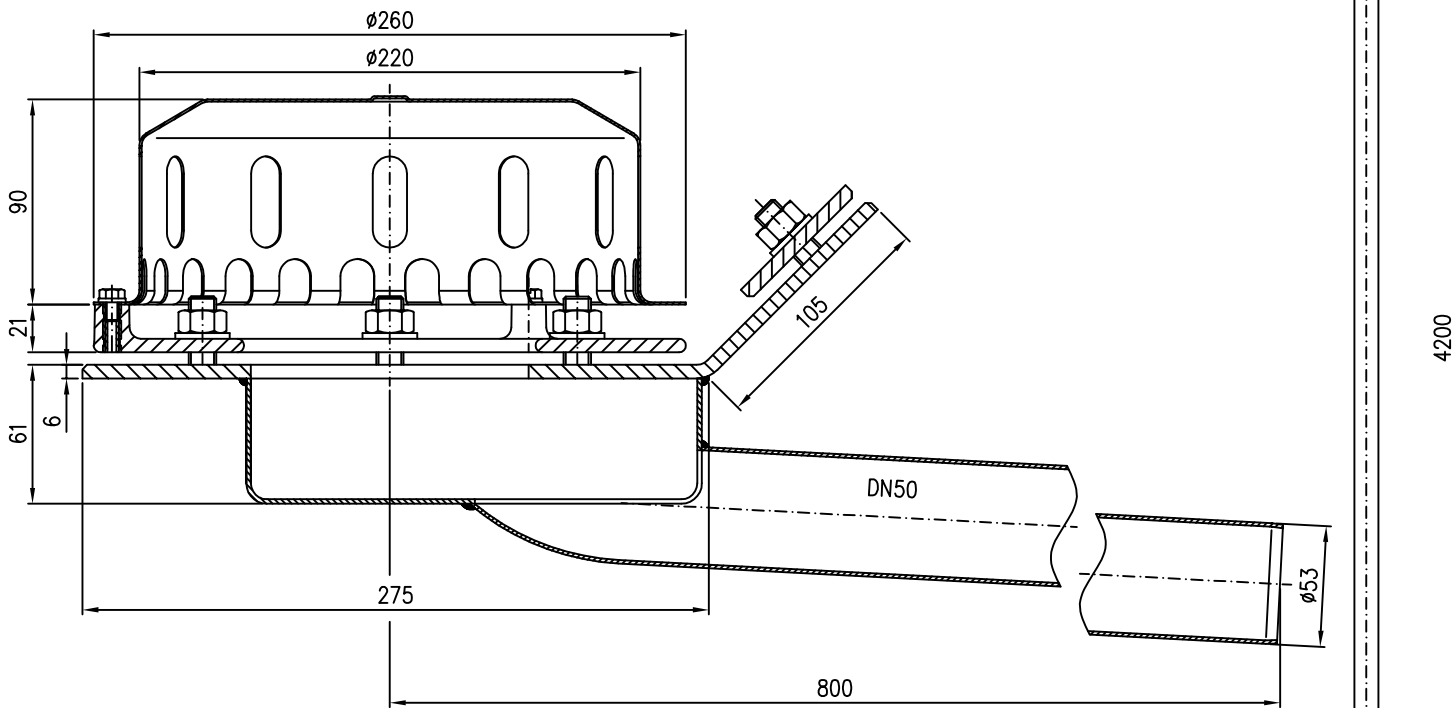
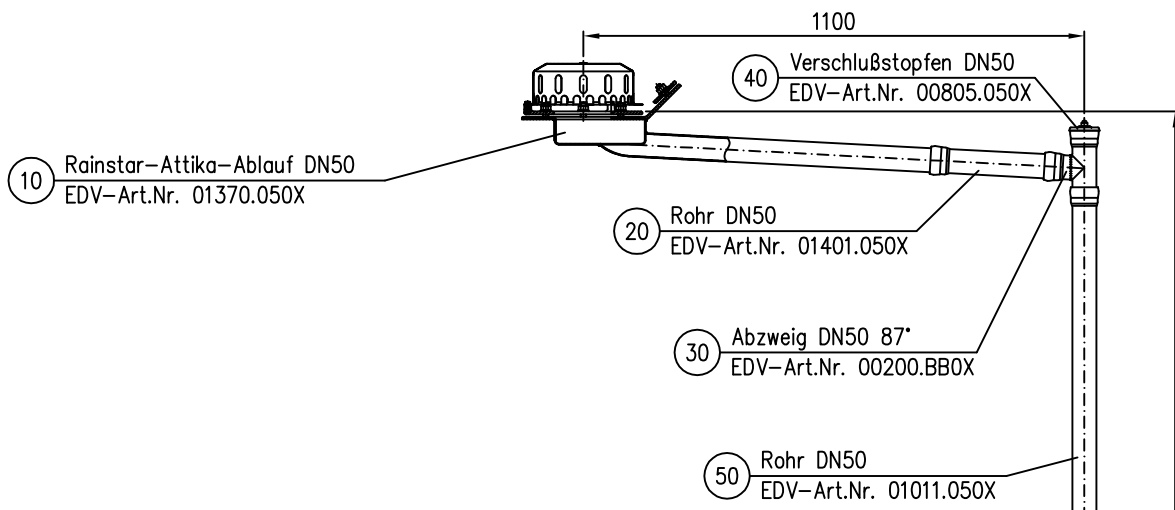


01370.050X

DN50

LX490-2X



Pos. 70 4x Dichtelement DN50 EDV-Art.Nr. 00911.050X

Pos. 80 3x Rohrschelle mit Schlagstift DN50 EDV-Art.Nr. 00990.050X

Pos. 90 1x Gleitmittel 150gr.Tube EDV-Art.Nr. 00981.000X

60 Reinigungsrohr DN50
EDV-Art.Nr. 00550.050X

Maßstab		Zul.Abw.		Benennung		Zeichnungs Nr.	
1:5				System LX490-2X		LX490-2X	
2008	Tag	Name		Rainstar Attika-Ablauf DN50		Ersatz für:	
Gez.	17.01.	Koeh					
Gep.				EDV-Art.Nr. L0490.002X		ersetzt durch:	
Norm.				LX490-2X.DWG			
				Bauvorhaben			
Index	Änderung	Tag	Name		LORO		