

01393.100X

DN100

LX482-4X

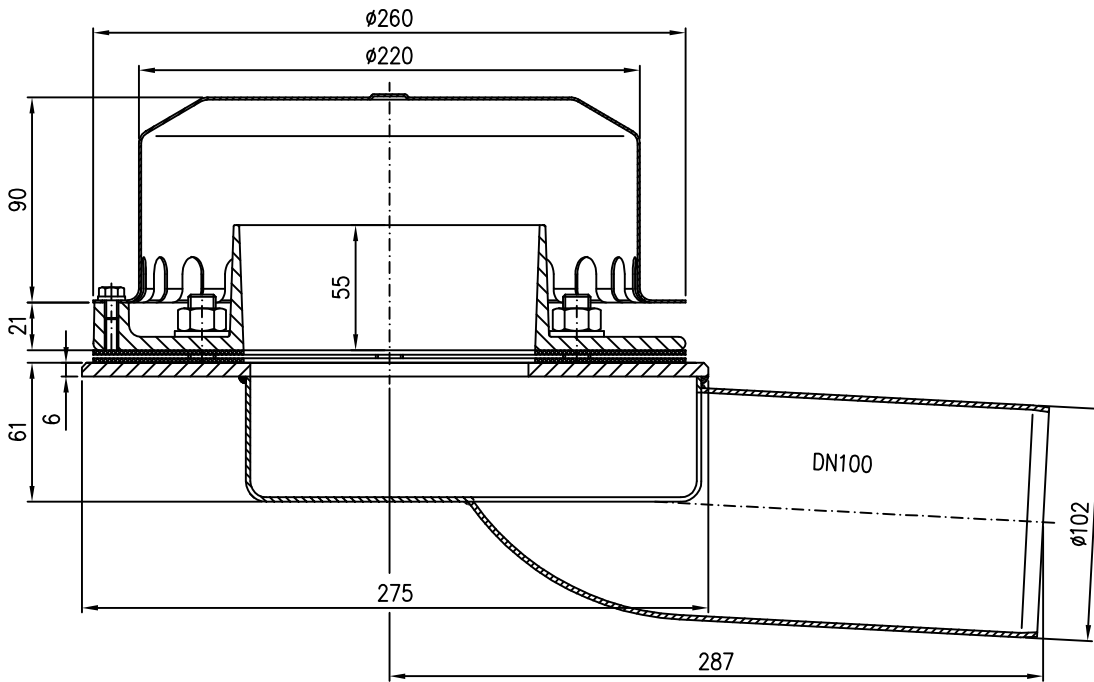
1100

10 Rainstar-Attika-Notablauf DN100
EDV-Art.Nr. 01393.100X

20 Rohr DN100
EDV-Art.Nr. 01211.100X

30 Bogen DN100 87°
EDV-Art.Nr. 00300.100X

40 Rohr DN100
EDV-Art.Nr. 01011.100X



4200

Pos. 60 4x Dichtelement DN100 EDV-Art.Nr. 00911.100X
 Pos. 70 3x Rohrschelle mit Schlagstift DN100 EDV-Art.Nr. 00990.100X
 Pos. 80 1x Gleitmittel 150gr.Tube EDV-Art.Nr. 00981.000X

50 Bogen DN100 45°
EDV-Art.Nr. 00320.100X

		Maßstab	Zul.Abw.	Benennung	Zeichnungs Nr.
		1:5		System LX482-4X	LX482-4X
2007	Tag	Name	Rainstar Attika-Notablauf DN100	Ersatz für:	
Gez.	19.12.	Koeh		ersetzt durch:	
Gep.			EDV-Art.Nr. L0482.004X		
Norm.			LX482-4X.DWG		
Bauvorhaben					
Index	Änderung	Tag	Name	LORO	