

01381.100X

DN100

LX482-2X

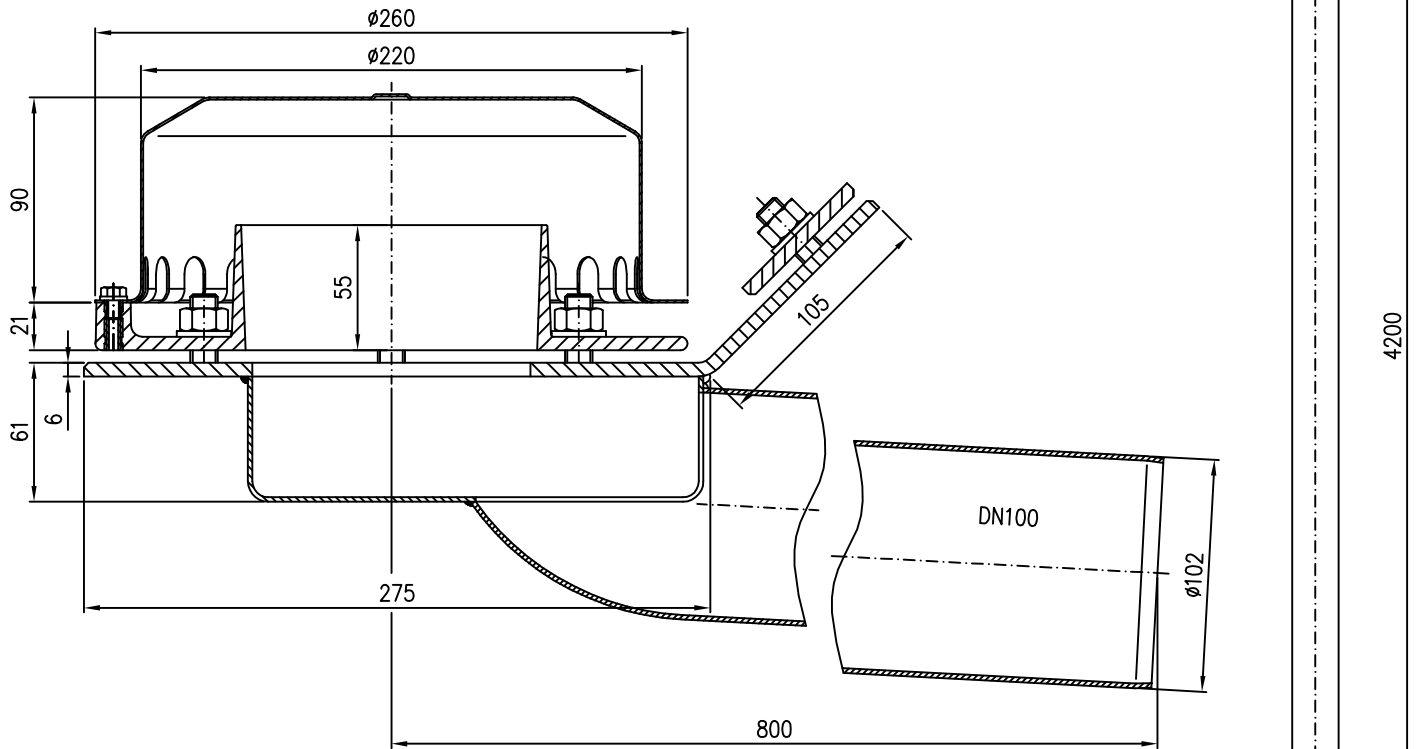
10 Rainstar-Attika-Notablauf DN100
EDV-Art.Nr. 01381.100X

20 Rohr DN100
EDV-Art.Nr. 01401.100X

30 Bogen DN100 87°
EDV-Art.Nr. 00300.100X

40 Rohr DN100
EDV-Art.Nr. 01011.100X

50 Bogen DN100 45°
EDV-Art.Nr. 00320.100X



Pos. 60 4x Dichtelement DN100 EDV-Art.Nr. 00911.100X

Pos. 70 3x Rohrschelle mit Schlagstift DN100 EDV-Art.Nr. 00990.100X

Pos. 80 1x Gleitmittel 150gr.Tube EDV-Art.Nr. 00981.000X

Maßstab		Zul.Abw.		Benennung		Zeichnungs Nr.	
1:5				System LX482-2X		LX482-2X	
2007	Tag	Name		Rainstar Attika-Notablauf DN100		Ersatz für:	
Gez.	19.12.	Koeh				ersetzt durch:	
Gep.				EDV-Art.Nr. L0482.002X			
Norm.				LX482-2X.DWG			
				Bauvorhaben			
Index	Änderung	Tag	Name	LORO			