

01383.100X

DN100

LX482-1X

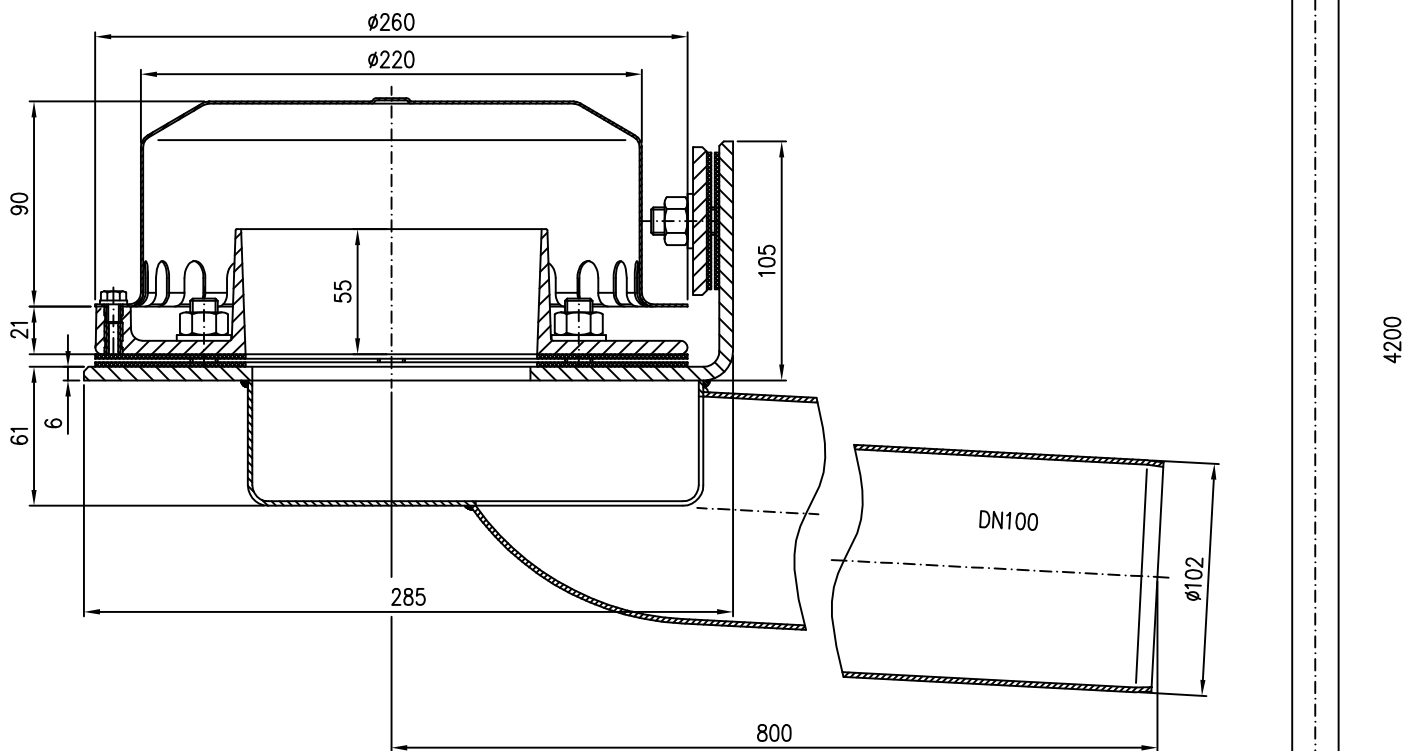
10 Rainstar-Attika-Notablauf DN100
EDV-Art.Nr. 01383.100X

20 Rohr DN100
EDV-Art.Nr. 01401.100X

30 Bogen DN100 87°
EDV-Art.Nr. 00300.100X

40 Rohr DN100
EDV-Art.Nr. 01011.100X

50 Bogen DN100 45°
EDV-Art.Nr. 00320.100X



Pos. 60 4x Dichtelement DN100 EDV-Art.Nr. 00911.100X

Pos. 70 3x Rohrschelle mit Schlagstift DN100 EDV-Art.Nr. 00990.100X

Pos. 80 1x Gleitmittel 150gr.Tube EDV-Art.Nr. 00981.000X

| | | | | | | | |
|---------|----------|----------|------|---------------------------------|--|----------------|--|
| Maßstab | | Zul.Abw. | | Benennung | | Zeichnungs Nr. | |
| 1:5 | | | | System LX482-1X | | LX482-1X | |
| 2007 | Tag | Name | | Rainstar Attika-Notablauf DN100 | | Ersatz für: | |
| Gez. | 19.12. | Koeh | | EDV-Art.Nr. L0482.001X | | ersetzt durch: | |
| Gep. | | | | LX482-1X.DWG | | | |
| Norm. | | | | Bauvorhaben | | | |
| Index | Änderung | Tag | Name | LORO | | | |