

1100

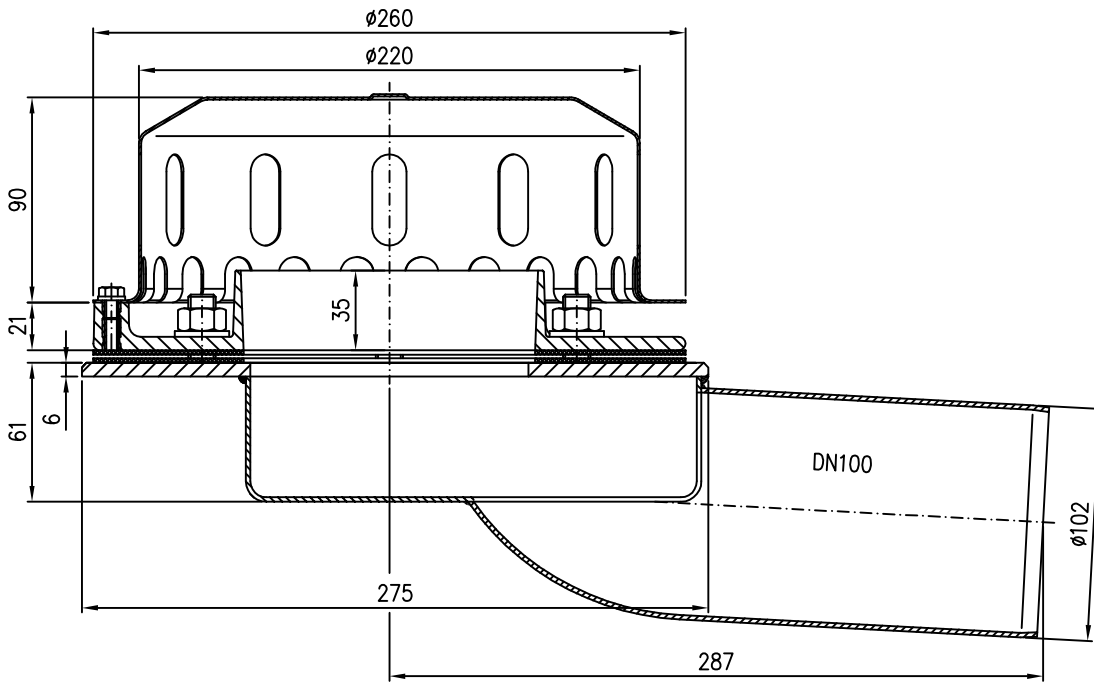
40 Verschlußstopfen DN100
EDV-Art.Nr. 00805.100X

10 Rainstar-Attika-Notablauf DN100
EDV-Art.Nr. 01391.100X

20 Rohr DN100
EDV-Art.Nr. 01211.100X

30 Abzweig DN100 87°
EDV-Art.Nr. 00200.DD0X

50 Rohr DN100
EDV-Art.Nr. 01011.100X



4200

Pos. 70 4x Dichtelement DN100 EDV-Art.Nr. 00911.100X
 Pos. 80 3x Rohrschelle mit Schlagstift DN100 EDV-Art.Nr. 00990.100X
 Pos. 90 1x Gleitmittel 150gr.Tube EDV-Art.Nr. 00981.000X

60 Bogen DN100 45°
EDV-Art.Nr. 00320.100X

Maßstab		Zul. Abw.		Benennung		Zeichnungs Nr.	
1:5				System LX481-4X		LX481-4X	
2008	Tag	Name		Rainstar Attika-Notablauf DN100		Ersatz für:	
Gez.	21.01.	Koeh		EDV-Art.Nr. L0481.004X		ersetzt durch:	
Gep.				LX482-4X.DWG			
Norm.				Bauvorhaben			
Index	Änderung	Tag	Name	LORO			