

01382.100X

DN100

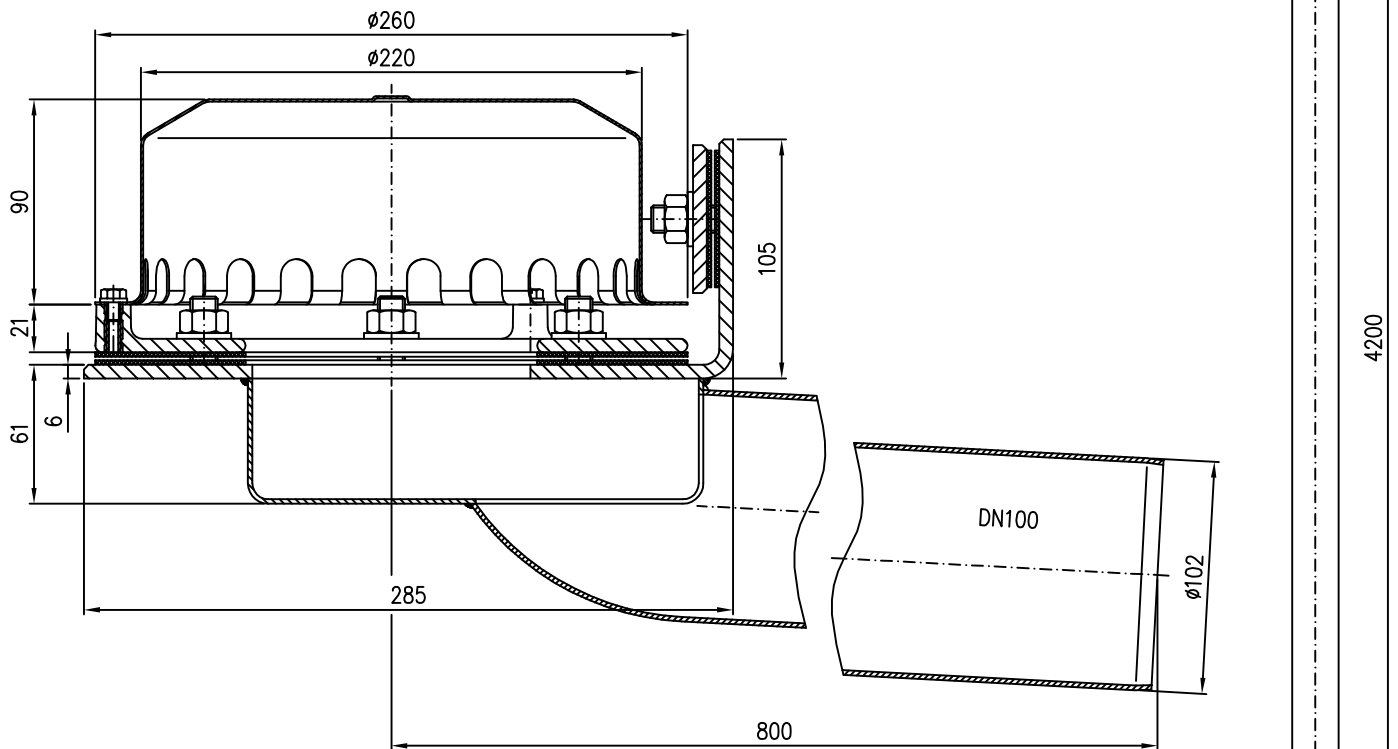
LX480-1X

10 Rainstar-Attika-Ablauf DN100
EDV-Art.Nr. 01382.100X

20 Rohr DN100
EDV-Art.Nr. 01401.100X

30 Bogen DN100 87°
EDV-Art.Nr. 00300.100X

40 Rohr DN100
EDV-Art.Nr. 01001.100X



Pos. 60 4x Dichtelement DN100 EDV-Art.Nr. 00911.100X

Pos. 70 3x Rohrschelle mit Schlagstift DN100 EDV-Art.Nr. 00990.100X

Pos. 80 1x Gleitmittel 150gr.Tube EDV-Art.Nr. 00981.000X

50 Regenstandrohr DN100
EDV-Art.Nr. 05510.100X

		Maßstab	Zul.Abw.	Benennung	Zeichnungs Nr.
		1:5		System LX480-1X	LX480-1X
2008	Tag	Name	Rainstar Attika-Ablauf DN100	Ersatz für:	
Gez.	21.01.	Koeh		ersetzt durch:	
Gep.			EDV-art.Nr. L0480.001X		
Norm.			LX.480-1X.DWG		
			Bauvorhaben		
Index	Änderung	Tag	Name	LORO	