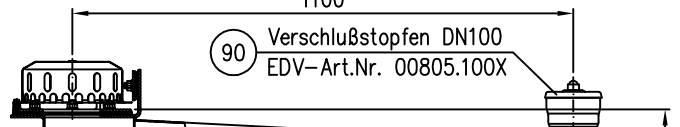


10 Rainstar-Attika-Ablauf DN100
EDV-Art.Nr. 01372.100X

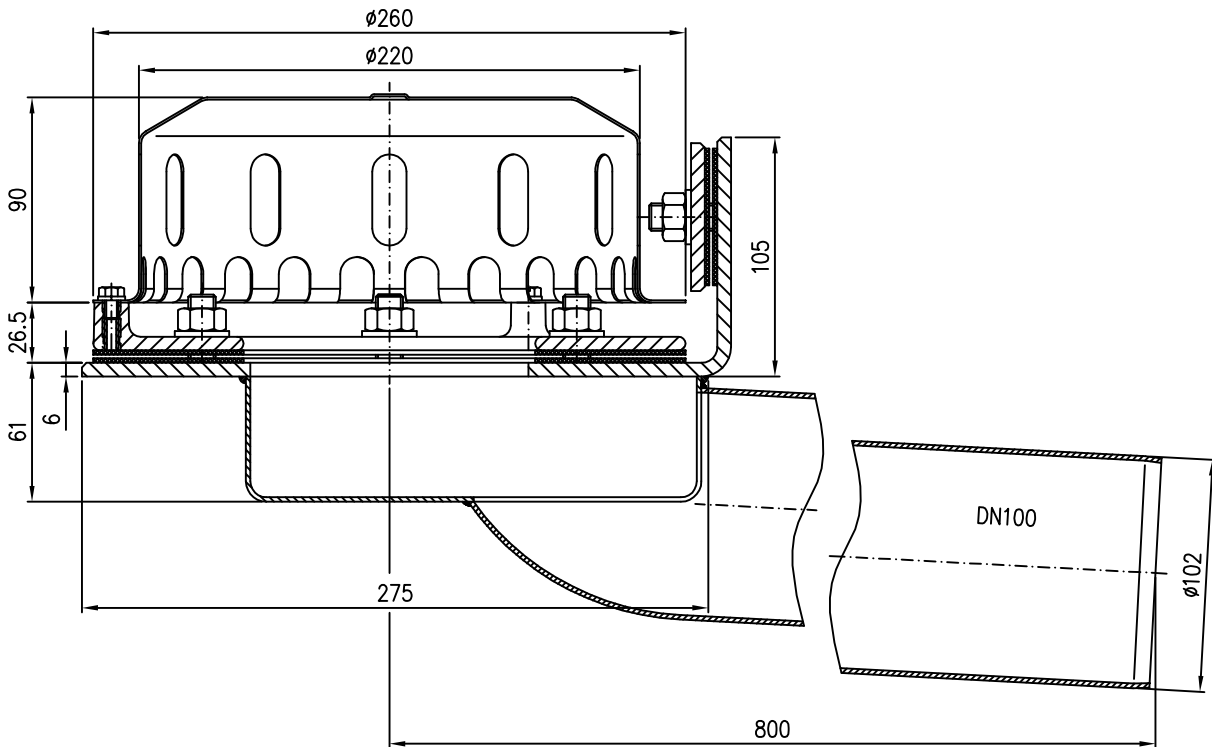


90 Verschlussstopfen DN100
EDV-Art.Nr. 00805.100X

20 Rohr DN100
EDV-Art.Nr. 01401.100X

30 Abzweig DN100 87°
EDV-Art.Nr. 00200.DD0X

40 Rohr DN100
EDV-Art.Nr. 01001.100X



4200

- Pos. 60 4x Dichtelement DN100 EDV-Art.Nr. 00911.100X
- Pos. 70 3x Rohrschelle mit Schlagstift DN100 EDV-Art.Nr. 00990.100X
- Pos. 80 1x Gleitmittel 150gr.Tube EDV-Art.Nr. 00981.000X

50 Regenstandrohr DN100
EDV-Art.Nr. 05510.100X

Maßstab		Zul.Abw.		Benennung		Zeichnungs Nr.	
1:5				System LX479-1X		LX479-1X	
2008	Tag	Name		Rainstar Attika-Ablauf DN100		Ersatz für:	
Gez.	21.01.	Koeh					
Gepr.				EDV-Art.Nr. L0479.001X		ersetzt durch:	
Norm.				LX479-1X.DWG			
				Bauvorhaben			
Index	Änderung	Tag	Name	LORO			