

01361.070X

DN70

LX475-2X

1100

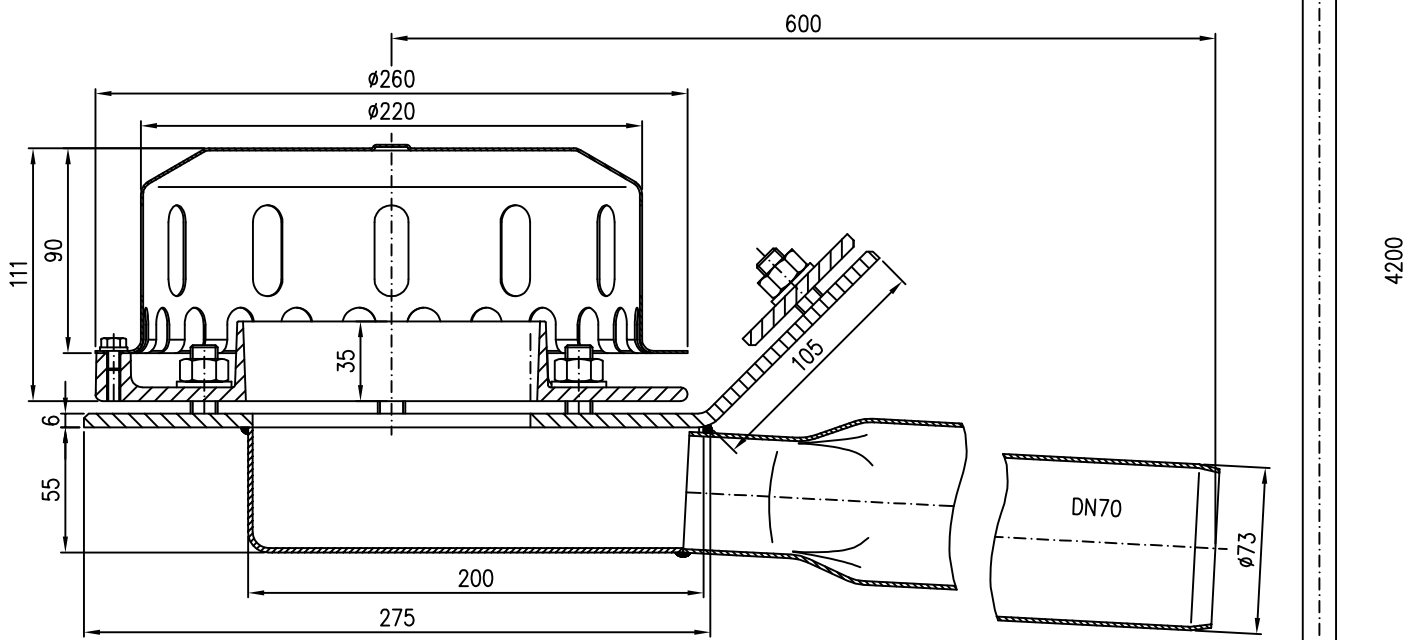
40 Verschlussstopfen DN70  
EDV-Art.Nr. 00805.070X

10 Rainstar Attika-Notablauf DN70  
EDV-Art.Nr. 01361.070X

20 Rohr DN70  
EDV-Art.Nr. 01301.070X

30 Abzweig DN70 87°  
EDV-Art.Nr. 00200.CCOX

50 Rohr DN70  
EDV-Art.Nr. 01011.070X



- Pos. 70 4x Dichtelement DN70 EDV-Art.Nr. 00911.070X
- Pos. 80 3x Rohrschelle mit Schlagstift DN70 EDV-Art.Nr. 00990.070X
- Pos. 90 1x Gleitmittel 150gr.Tube EDV-Art.Nr. 00981.000X

60 Bogen DN70 45°  
EDV-Art.Nr. 00320.070X

Maßstab		Zul.Abw.		Benennung		Zeichnungs Nr.	
1:5				System LX475-2X		LX475-2X	
2008	Tag	Name		Attika-Rainstar Notablauf DN70		Ersatz für:	
Gez.	22.01.	Koeh					
Gep.				EDV-Art.Nr. L0475.002X		ersetzt durch:	
Norm.				LX475-2X.DWG			
				Bauvorhaben			
Index	Änderung	Tag	Name	LORO			