

01364.070X

DN70

LX473-2X

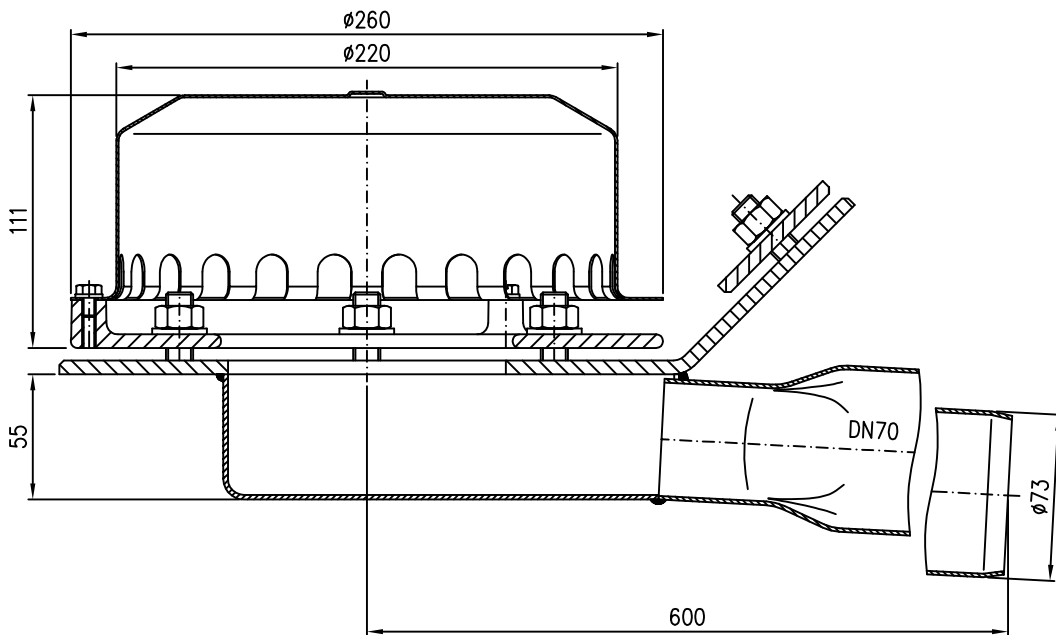
1000

⑩ Rainstar-Attikaablauf DN70
EDV-Art.Nr. 01364.070X

⑳ Rohr DN70
EDV-Art.Nr. 01301.070X

⑳ Bogen DN70 87°
EDV-Art.Nr. 00350.070X

④ Rohr DN70
EDV-Art.Nr. 01001.070X



Pos. 60 4x Dichtelement DN70 EDV-Art.Nr. 00911.070X

Pos. 70 3x Rohrschelle mit Schlagstift DN70 EDV-Art.Nr. 00990.070X

Pos. 80 1x Gleitmittel 150gr.Tube EDV-Art.Nr. 00981.000X

⑤ Regenstandrohr DN70
EDV-Art.Nr. 05510.070X

Index		Änderung	Tag	Name	Maßstab	Zul.Abw.	Benennung	Zeichnungs Nr.
					1:5		System LX473-2X	LX473-2X
			2008	Tag			Rainstar Attika-Ablauf DN70	Ersatz für:
			07.01.	Koeh			EDV-art.Nr. L0473.002X	ersetzt durch:
							LX473-2X.DWG	
							Bauvorhaben	

LORO