

01393.070X

DN70

LX466-4X

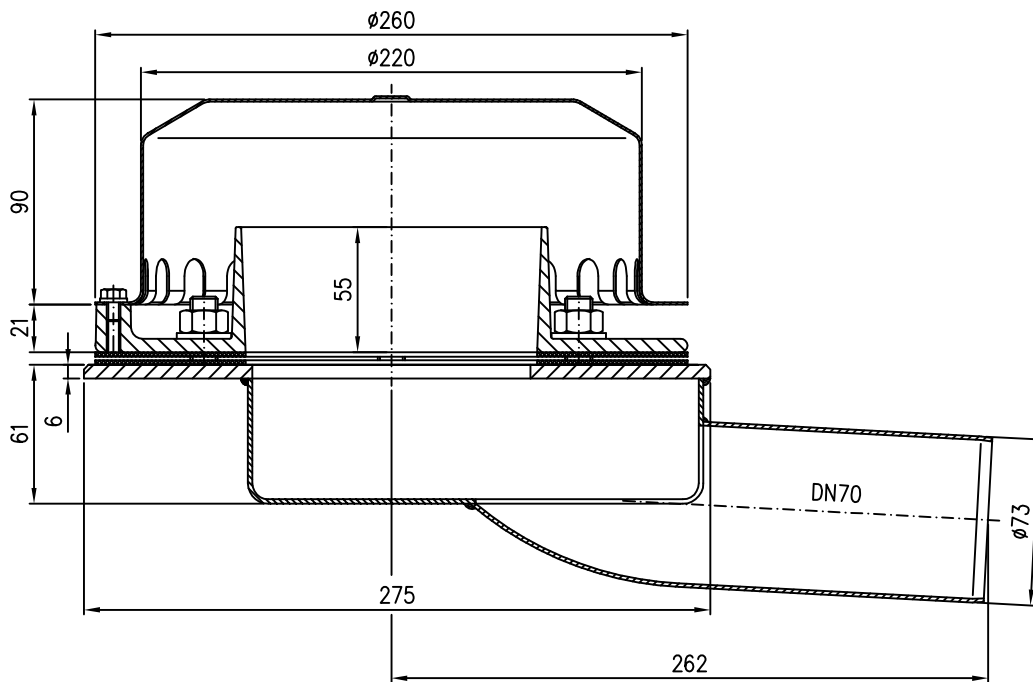
1100

10 Rainstar-Attika-Notablauf DN70
EDV-Art.Nr. 01393.070X

20 Rohr DN70
EDV-Art.Nr. 01211.070X

30 Bogen DN70 87°
EDV-Art.Nr. 00300.070X

40 Rohr DN70
EDV-Art.Nr. 01011.070X



4200

Pos. 60 4x Dichtelement DN70 EDV-Art.Nr. 00911.070X

Pos. 70 3x Rohrschelle mit Schlagstift DN70 EDV-Art.Nr. 00990.070X

Pos. 80 1x Gleitmittel 150gr.Tube EDV-Art.Nr. 00981.000X

50 Bogen DN70 45°
EDV-Art.Nr. 00320.070X

Index		Änderung	Tag	Name	Maßstab	Zul.Abw.	Benennung	Zeichnungs Nr.
					1:5		System LX466-4X	LX466-4X
			2007	Tag	Name		Rainstar Attika-Notablauf DN70	Ersatz für:
			Gez.	19.12.	Koeh			
			Gep.				EDV-Art.Nr. L0466.4X	ersetzt durch:
			Norm.				LX466-4X.DWG	
							Bauvorhaben	

LORO