

01381.070X

DN70

LX466-2X

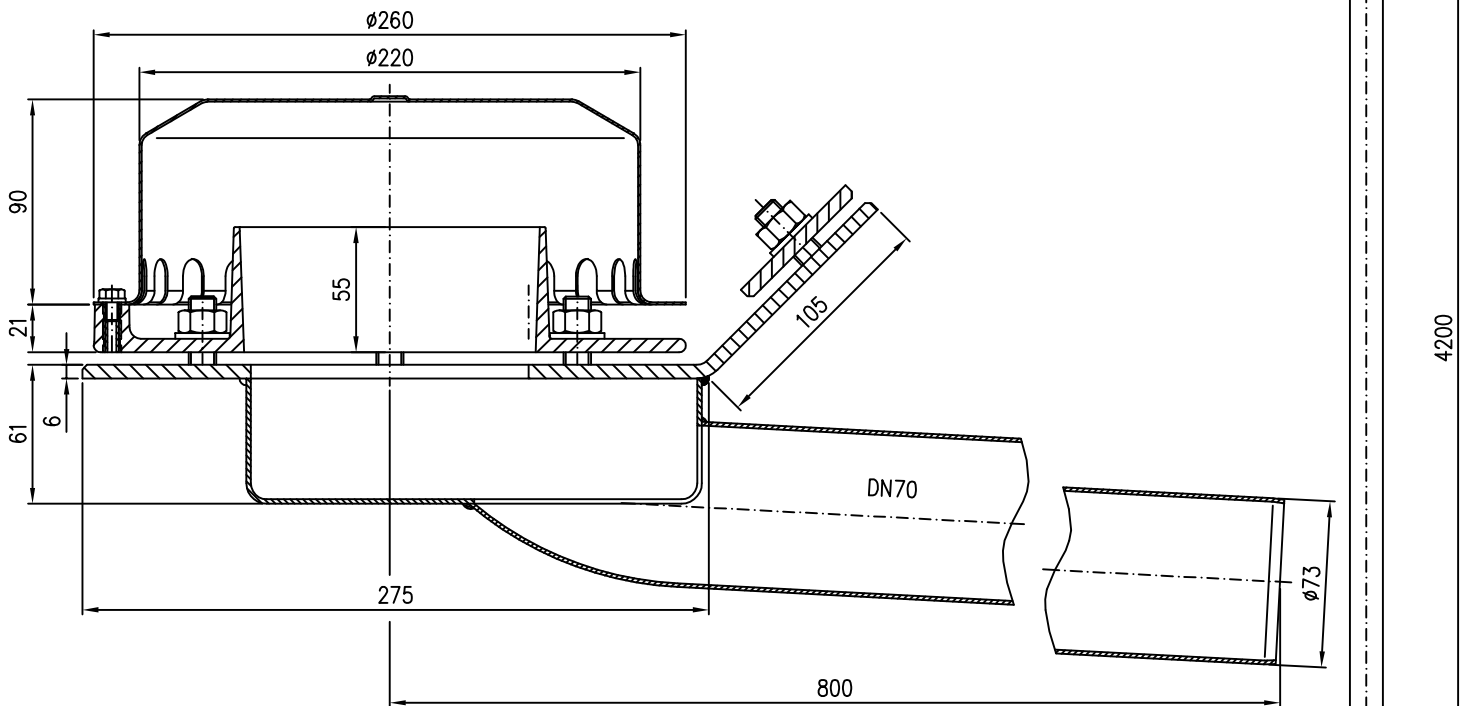
1100

10 Rainstar-Attika-Notablauf DN70  
EDV-Art.Nr. 01381.070X

20 Rohr DN70  
EDV-Art.Nr. 01401.070X

30 Bogen DN70 87°  
EDV-Art.Nr. 00300.070X

40 Rohr DN70  
EDV-Art.Nr. 01011.070X



Pos. 60 4x Dichtelement DN70 EDV-Art.Nr. 00911.070X

Pos. 70 3x Rohrschelle mit Schlagstift DN70 EDV-Art.Nr. 00990.070X

Pos. 80 1x Gleitmittel 150gr.Tube EDV-Art.Nr. 00981.000X

50 Bogen DN70 45°  
EDV-Art.Nr. 00320.070X

		Maßstab	Zul.Abw.	Benennung	Zeichnungs Nr.
		1:5		System LX466-2X	LX466-2X
	2007	Tag	Name	Rainstar Attika-Notablauf DN70	Ersatz für:
	Gez.	19.12.	Koeh		
	Gep.			EDV-Art.Nr L0466.002X	ersetzt durch:
	Norm.			LX466-2X.DWG	
				Bauvorhaben	
Index	Änderung	Tag	Name	LORO	