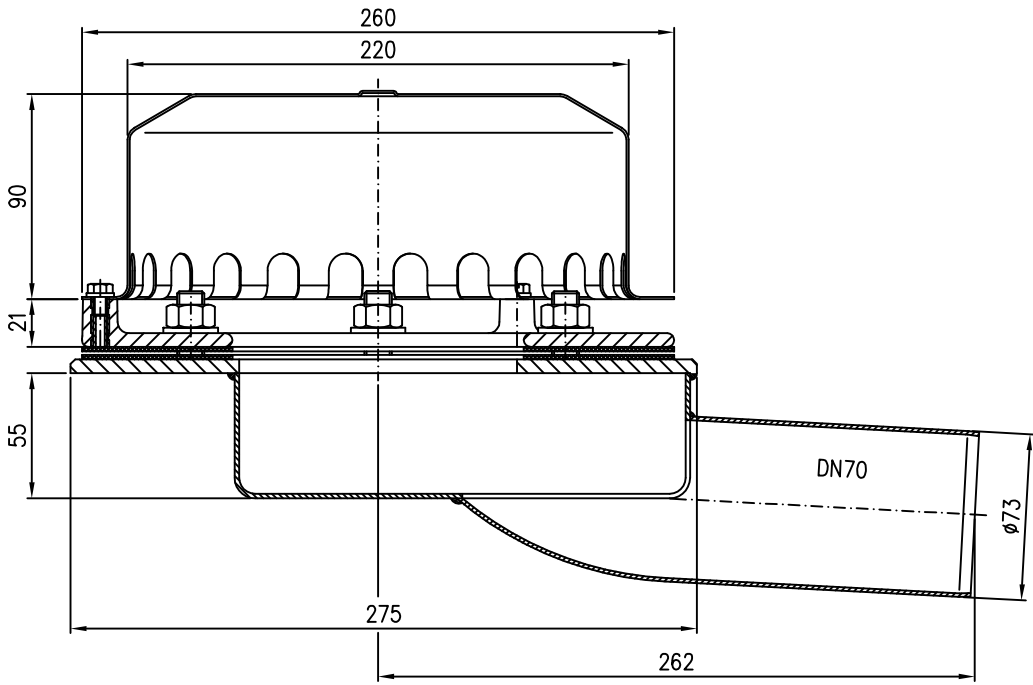
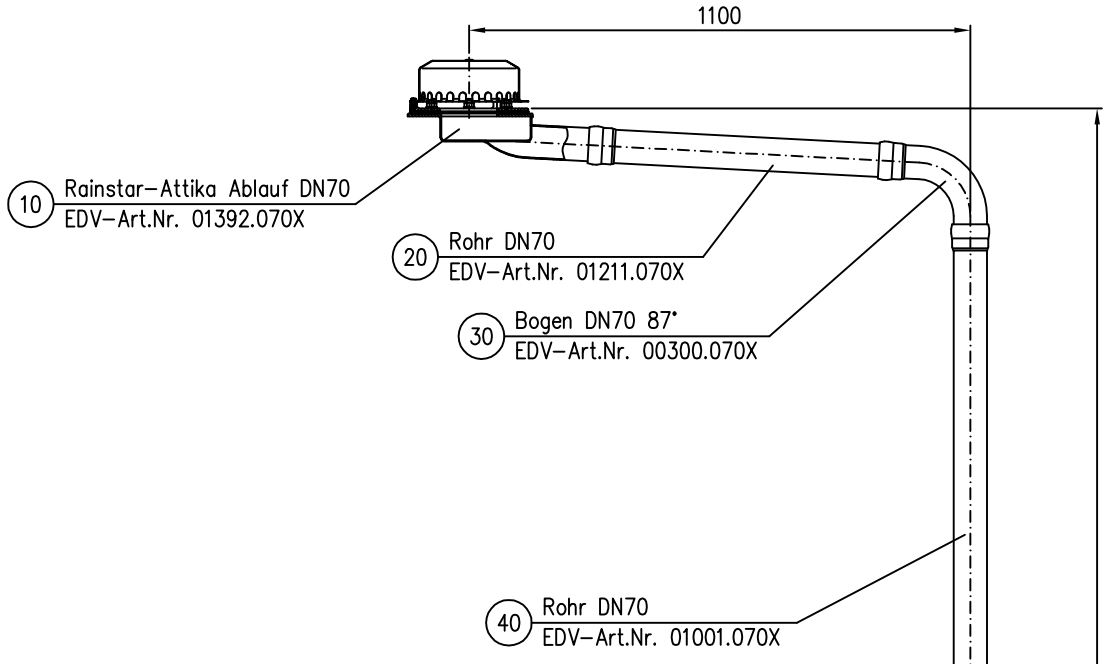


01392.070X

DN70

LX461-4X



Pos. 60 4x Dichtelement DN70 EDV-Art.Nr. 00911.070X
 Pos. 70 3x Rohrschelle mit Schlagstift DN70 EDV-Art.Nr. 00990.070X
 Pos. 80 1x Gleitmittel 150gr.Tube EDV-Art.Nr. 00981.000X

50 Regenstandrohr DN70
EDV-Art.Nr. 05510.070X

		Maßstab	Zul.Abw.	Benennung	Zeichnungs Nr.
		1:5		System LX461-4X	LX461-4X
	2008	Tag	Name	Rainstar- Attika Ablauf DN70	Ersatz für:
	Gez.	07.01.	Koeh		
	Gep.			EDV-Art.Nr. L0461.004X	ersetzt durch:
	Norm.			LX461-4X.DWG	
				Bauvorhaben	
Index	Änderung	Tag	Name	LORO	