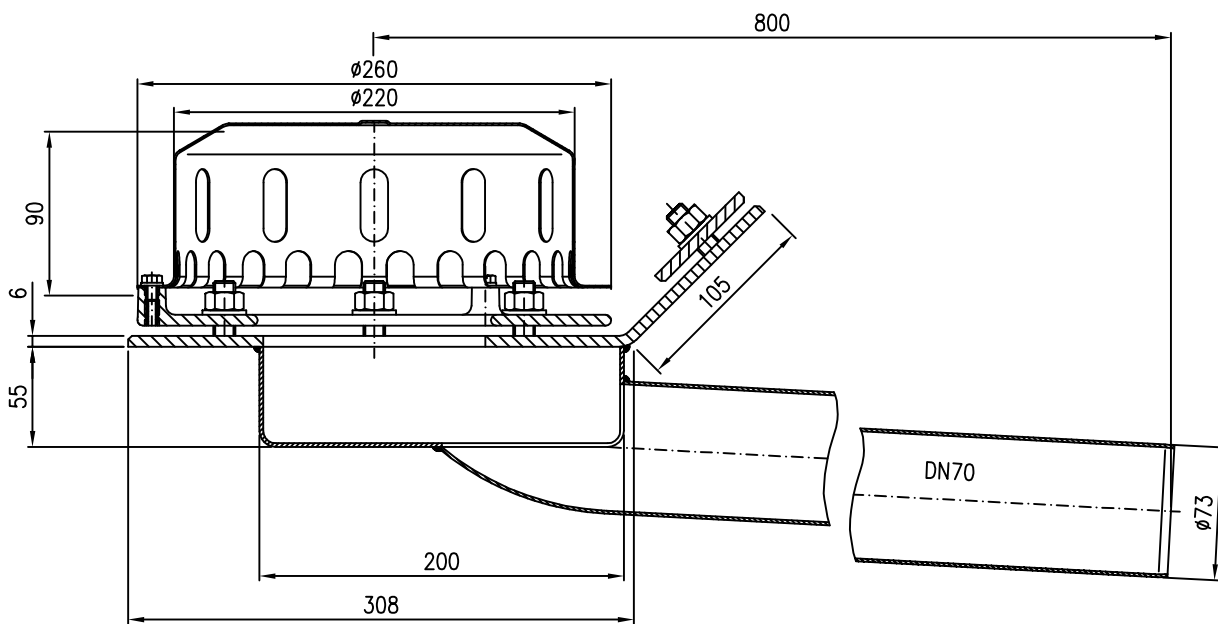


10 Rainstar Attikaablauf DN70
EDV-Art.Nr. 01370.070X

20 Rohr DN70
EDV-Art.Nr. 01401.070X

30 Bogen DN70 87°
EDV-Art.Nr. 00300.070X

40 Rohr DN70
EDV-Art.Nr. 01001.070X



Pos. 60 4x Dichtelement DN70 EDV-Art.Nr. 00911.070X

Pos. 70 3x Rohrschelle mit Schlagstift DN70 EDV-Art.Nr. 00990.070X

Pos. 80 1x Gleitmittel 150gr.Tube EDV-Art.Nr. 00981.000X

50 Regenstandrohr DN70
EDV-Art.Nr. 05510.070X

Maßstab		Zul.Abw.		Benennung		Zeichnungs Nr.	
1:5				System LX460-2X		LX460-2X	
2008	Tag	Name		Attika-Rainstar DN70		Ersatz für:	
Gez.	17.01.	Koeh				ersetzt durch:	
Gep.				EDV-Art.Nr. L0460.002X			
Norm.				LX460-2X.DWG			
LORO				Bauvorhaben			
Index	Änderung	Tag	Name				