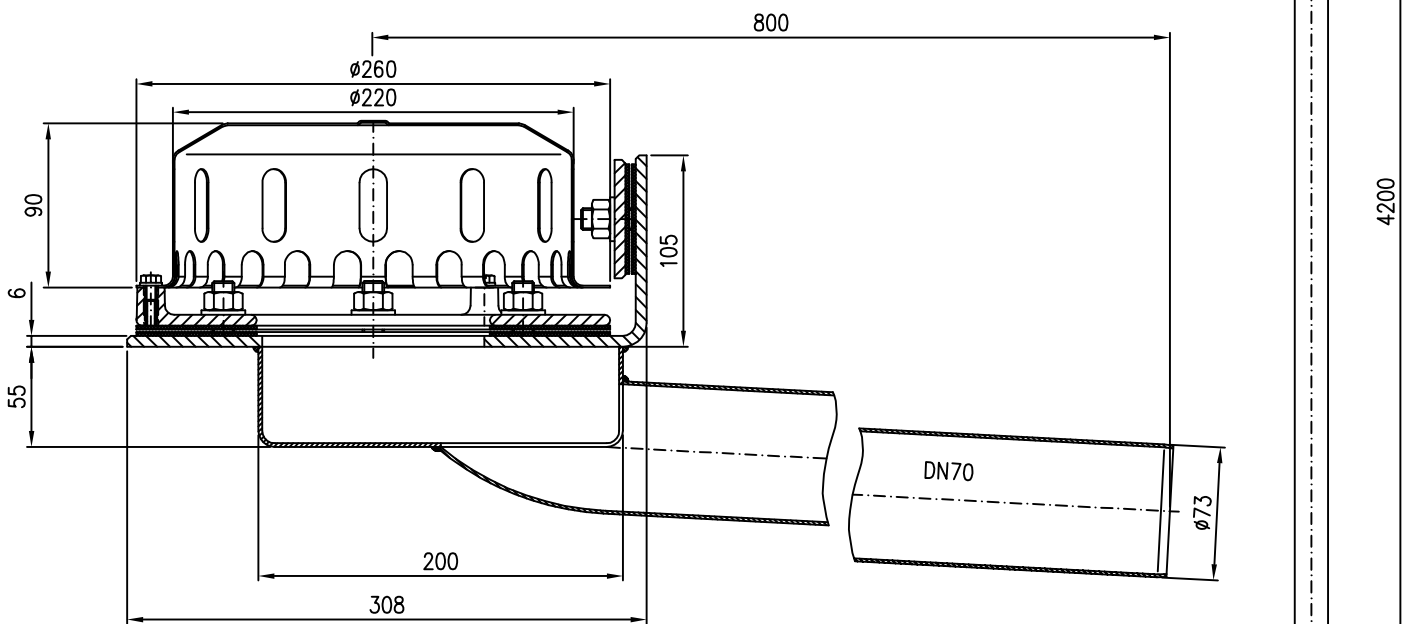
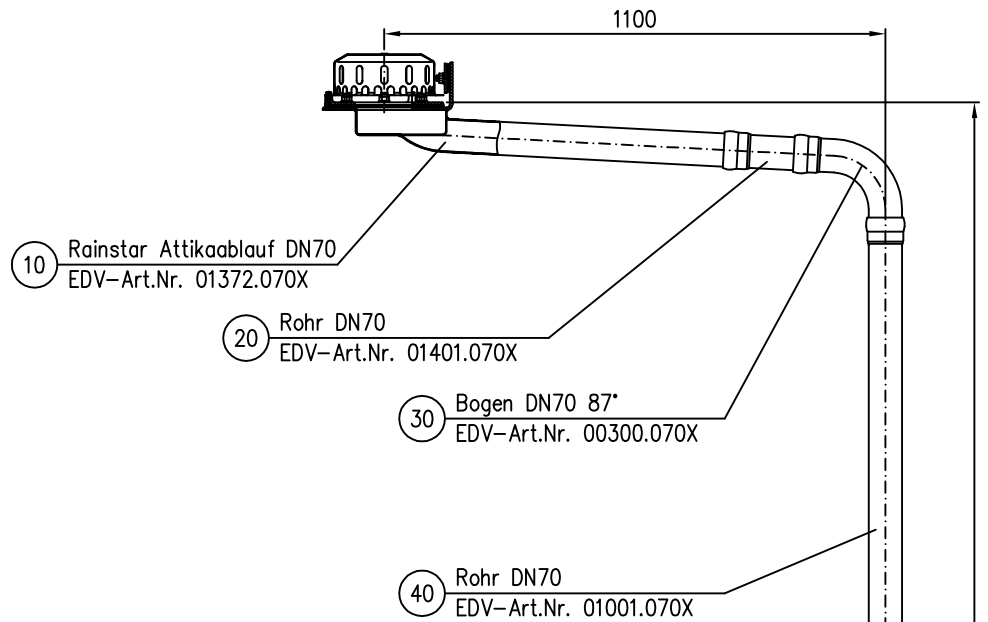


01372.070X

DN70

LX460-1X



Pos. 60 4x Dichtelement DN70 EDV-Art.Nr. 00911.070X

Pos. 70 3x Rohrschelle mit Schlagstift DN70 EDV-Art.Nr. 00990.070X

Pos. 80 1x Gleitmittel 150gr.Tube EDV-Art.Nr. 00981.000X

50 Regenstandrohr DN70  
EDV-Art.Nr. 05510.070X

				Maßstab 1:5	Zul.Abw.	Benennung System LX460-1X	Zeichnungs Nr. LX460-1X
				2008	Tag	Name	Ersatz für:
				Gez.	17.01.	Koeh	
				Gep.		EDV-Art.Nr. L0460.001X	ersetzt durch:
				Norm.		LX460-1X.DWG	
						Bauvorhaben	
Index	Änderung	Tag	Name	LORO			