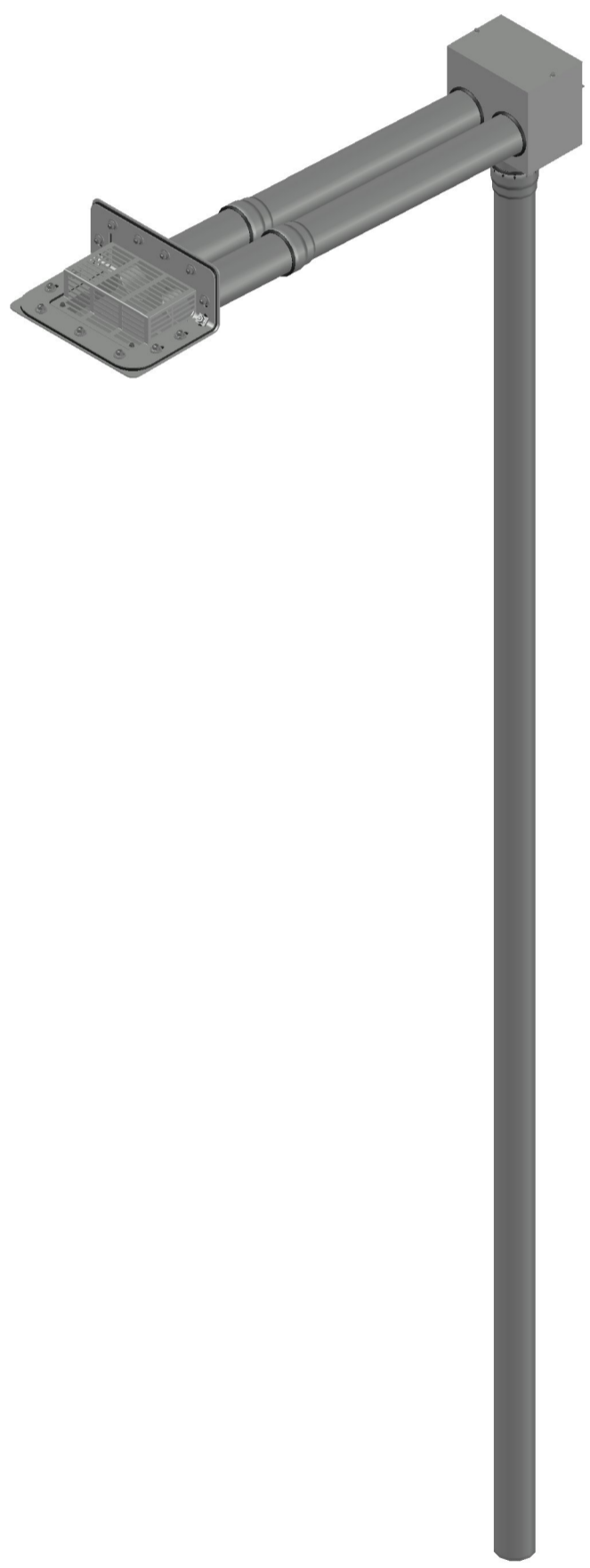
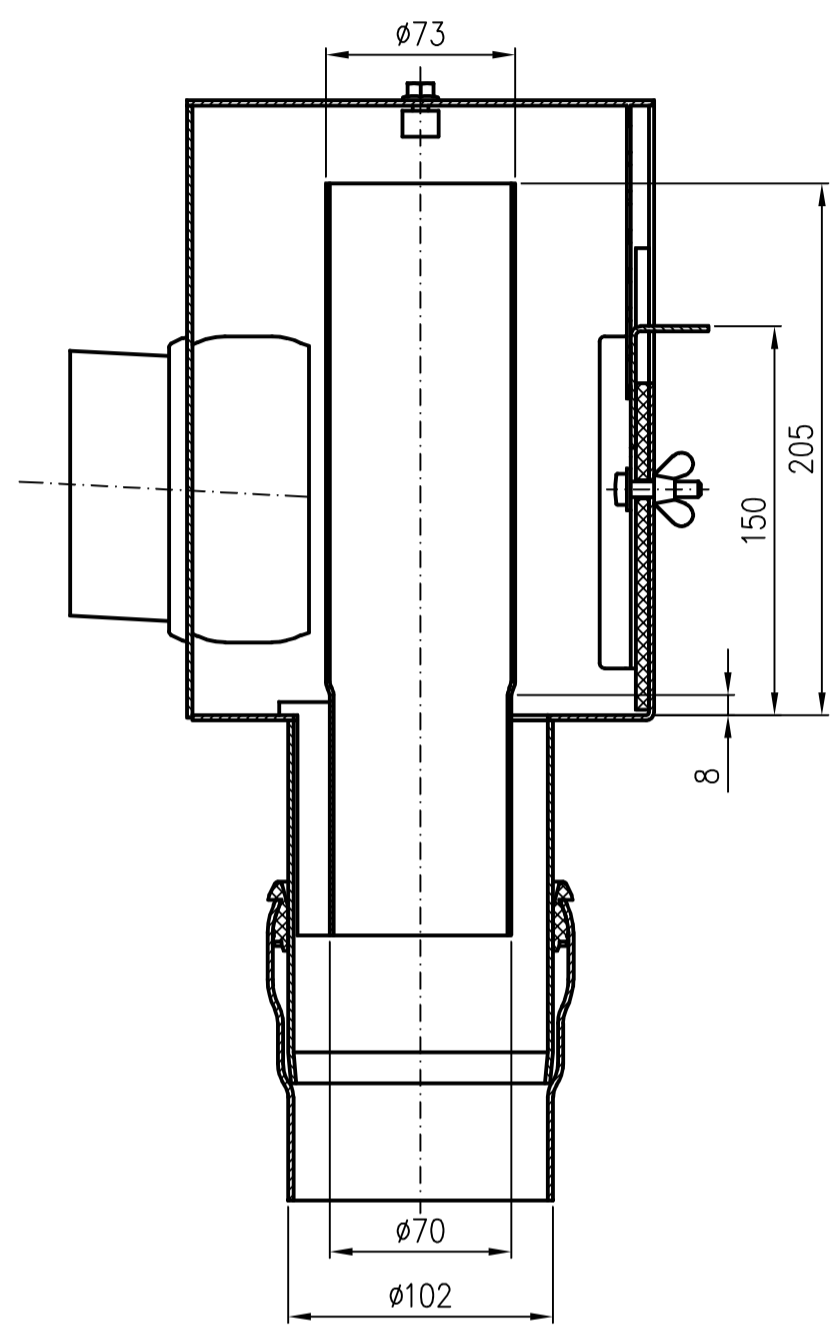
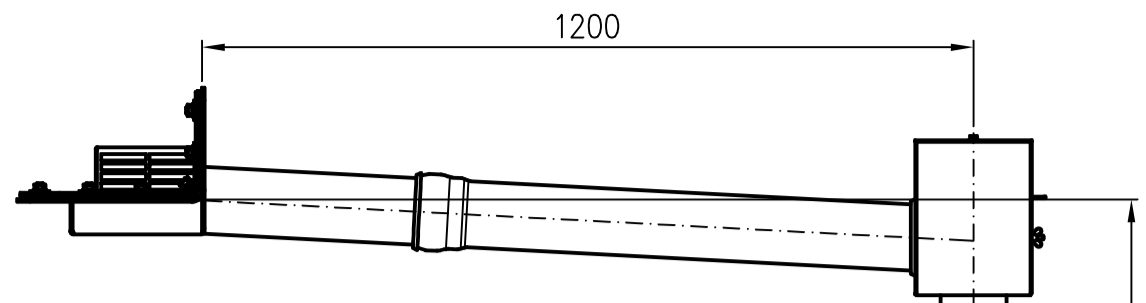


13543.100X

DN100

LX 3009 A



4200

		Maßstab		Zul.Abw.		Benennung		Zeichnungs Nr.	
		1:5				System LX 3009		LX 3009 A	
		2019	Tag	Name		Attikaablauf Duoflux mit		Ersatz für:	
		Gez.	24.05.	Koeh		Sammelkasten und Vilaventrohr		ersetzt durch:	
		Gepr.				$\phi 70$			
		Norm.				LX-3009A.DWG			
A		Fill-A-Vent Rohr gel.		03.06.19	Rudolph	Bauvorhaben			
Index	Änderung	Tag	Name						