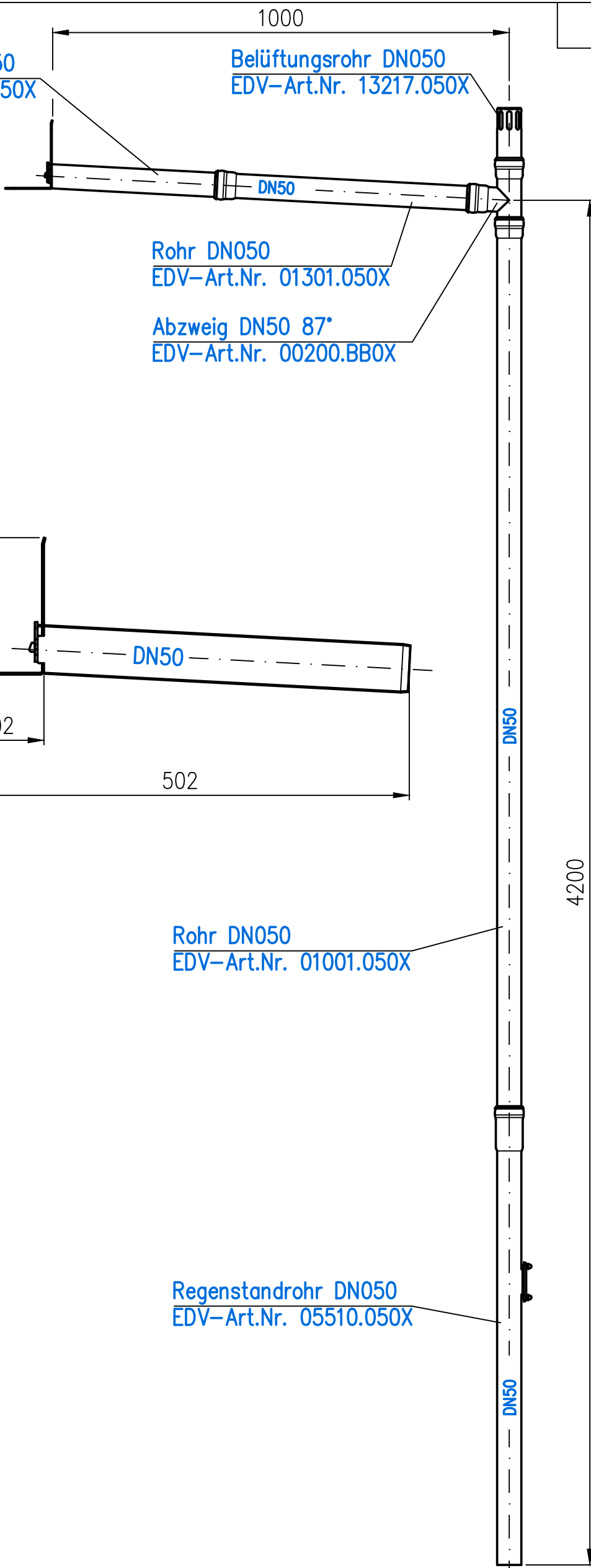


12300.050X	DN50	LX-2284
------------	------	---------

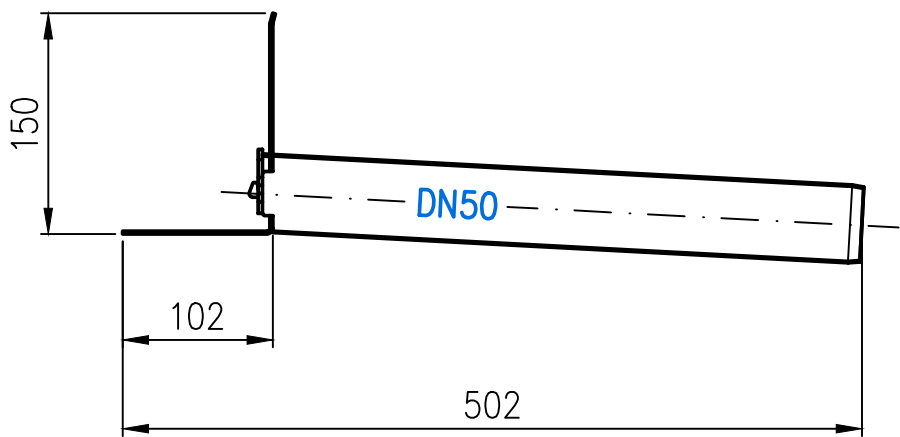
X-Light Speier DN050  
EDV-Art.Nr. 12300.050X

Belüftungsrohr DN050  
EDV-Art.Nr. 13217.050X



Rohr DN050  
EDV-Art.Nr. 01301.050X

Abzweig DN50 87°  
EDV-Art.Nr. 00200.BBOX



Rohr DN050  
EDV-Art.Nr. 01001.050X

Regenstandrohr DN050  
EDV-Art.Nr. 05510.050X



				Maßstab 1:5/1:10	Zul. Abw.	Benennung System LX 2284	Zeichnungs Nr. LX-2284
				2024	Tag	Name	Ersatz für:
				Gez.	19.04	Pe	Serie LORO-X Light
				Gep.			EDV-Art.Nr.
				Norm.			LX-2284.DWG
				Bauvorhaben			
Index	Änderung	Tag	Name				